



TECNOLOGIA  
E DESIGN  
ITALIANO

grupo r. casagrande

# TELHAS PERKUS



TELHAS

**PERKUS**

*Especialistas em coberturas de alta performance*

**FOLHETO TÉCNICO**  
MANUAL TÉCNICO PARA INSTALAÇÃO



# ESPECIALISTAS EM COBERTURAS DE ALTA PERFORMANCE

FOLHETO TÉCNICO

TELHAS  
PERKUS

O **grupo r. casagrande** atua desde 1.975 no mercado cerâmico e através da **PERKUS** se consolidou como o **maior fabricante de telhas semigres do país**.

Com a proposta de desenvolver telhas cerâmicas esmaltadas, naturais e um **Sistema de Cobertura** inovador, tecnologia italiana de ponta e altíssimo padrão de acabamento, nossa missão é ir além do objetivo funcional de proteção e impermeabilidade.

São modelos e cores exclusivas, com design diferenciado para compor fachadas e projetos, valorizar o telhado e agregar valor como elemento arquitetônico. Hoje é **líder e referência** no segmento, sustentado sua posição com mais de 200 milhões de telhas vendidas ao longo dos anos no Brasil e Exterior.

## CONTEÚDO DESTE FOLHETO TÉCNICO

Este documento é o **manual técnico** que traz todas as orientações sobre a instalação das telhas e do Sistema de Cobertura, desde o recebimento do produto até os acabamentos finais.

Deve ser observado na íntegra, fielmente, de maneira a preservar a performance das telhas bem como resguardar os direitos dos usuários como CONSUMIDOR.

As orientações constantes neste material são referência para **garantia** e serão observadas em todos os atendimentos técnicos.

Recomendamos a leitura e consulta **antes da instalação**, bem como guia de acompanhamento para fase de instalação e manutenção.

Caso permeie alguma dúvida adicional, procure o FABRICANTE através de seu **Depto de Assistência Técnica**, através dos contatos:

- E-mail: [assistec@rcasagrande.com.br](mailto:assistec@rcasagrande.com.br)
- Telefone: (47) 3203-6200

# RECEBIMENTO DAS TELHAS

FOLHETO TÉCNICO

TELHAS  
PERKUS

As telhas **PERKUS** são prensadas, esmaltadas e rigorosamente classificadas e inspecionadas, embaladas em fardos, sobrepostas em pallets de madeira, contendo dois lastros por pallet, separados por papelão e/ou madeira laminada e envoltos em plástico termo-retrátil.

No recebimento das telhas deve-se evitar qualquer tipo de choque e atrito de uma peça com outra, recomendando-se mantê-las palletizadas e embaladas até o momento da aplicação.

**Verificar eventual mistura de lote**, de qualquer tipo, a citar: tonalidade, mês/ano de fabricação, massa, etc; **não seguindo com a instalação** caso haja qualquer evidência. Deve-se buscar orientação com o FABRICANTE antes de prosseguir com a aplicação do produto.

É necessário preparar na obra um local para armazenar as telhas até sua colocação. Este deve ser plano, nivelado e de preferência coberto. Caso não o seja, recomendamos que as telhas sejam cobertas com lona. Na parte de baixo, também recomendamos alguma proteção, que podem ser os próprios pallets que acompanham as peças ou também uma lona, de modo a evitar a sujeira e o contato direto com a terra.

Descarga com  
máquina



Caso a descarga seja com empilhadeira ou caminhão munck, observar que o contra piso deve ser adequado (peso e nivelamento) ao empilhamento. Caso seja manual, observar a altura e formação das pilhas para evitar que fiquem tortas e danifiquem o material. Recomendamos o uso de proteção entre as pilhas das peças, para evitar avarias.

Descarga manual



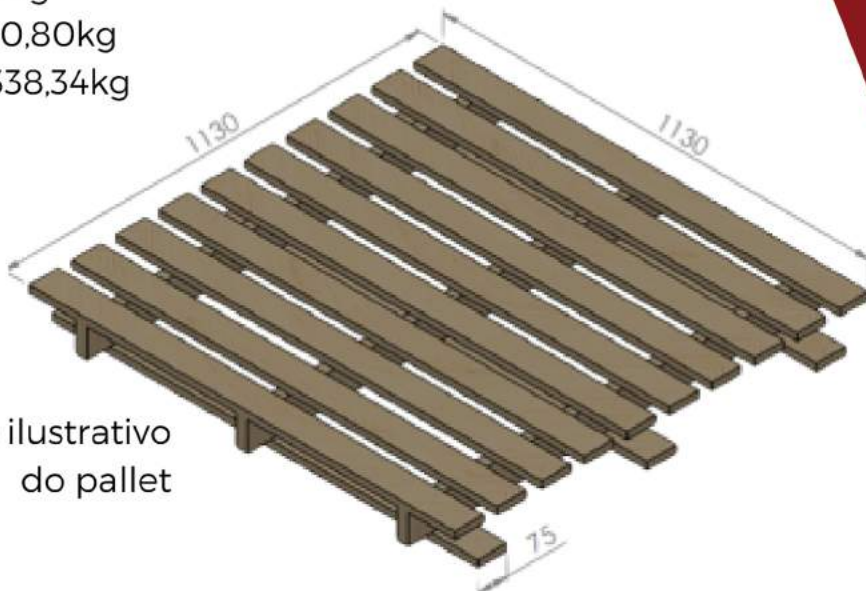
# ESPECIFICAÇÕES TÉCNICAS

FOLHETO TÉCNICO

TELHAS  
PERKUS

## Linhas SUPERNOVA, MATTE DECOR, RÚSTICA, GLASURADA e NATURAL

- Tamanho da telha (largura e comprimento): 27x43cm
- Quantidade de fardos por pallet: 64 unidades
- Quantidade de telhas por fardo: 09 unidades
- Quantidade de telhas por pallet: 576 unidades
- Quantidade de lastro por pallet: 02 camadas
- Empilhamento máximo (altura): 03 pallets
- M<sup>2</sup> por pallet: 50,09m<sup>2</sup>
- **Telhas por m<sup>2</sup>: 11,5 peças**
- Peso bruto por peça: 2,36kg
- Peso líquido por peça: 2,32kg
- Peso bruto por m<sup>2</sup>: 27,14kg
- Peso líquido por m<sup>2</sup>: 26,68kg
- Peso bruto por pallet: 1.360,80kg
- Peso líquido por pallet: 1.338,34kg
- M<sup>3</sup> por pallet: 1,25m<sup>3</sup>



Desenho ilustrativo  
do pallet

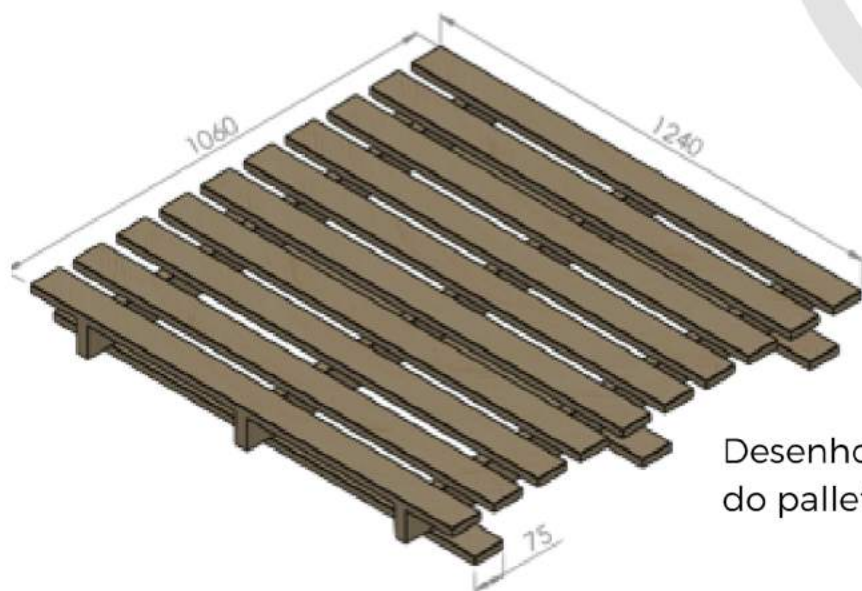
## Linha TWIN

- Tamanho da telha (largura e comprimento): 37x43cm
- Quantidade de fardos por pallet: 60 unidades
- Quantidade de telhas por fardo: 07 unidades
- Quantidade de telhas por pallet: 420 unidades
- Quantidade de lastro por pallet: 02 camadas
- Empilhamento máximo (altura): 03 pallets
- M<sup>2</sup> por pallet: 52,50m<sup>2</sup>
- **Telhas por m<sup>2</sup>: 8,0 peças**

- Peso bruto por peça: 3,42kg
- Peso líquido por peça: 3,38kg
- Peso bruto por m<sup>2</sup>: 27,36kg
- Peso líquido por m<sup>2</sup>: 27,04kg
- Peso bruto por pallet: 1.436,90kg
- Peso líquido por pallet: 1.419,00kg
- M<sup>3</sup> por pallet: 1,25m<sup>3</sup>

## FOLHETO TÉCNICO

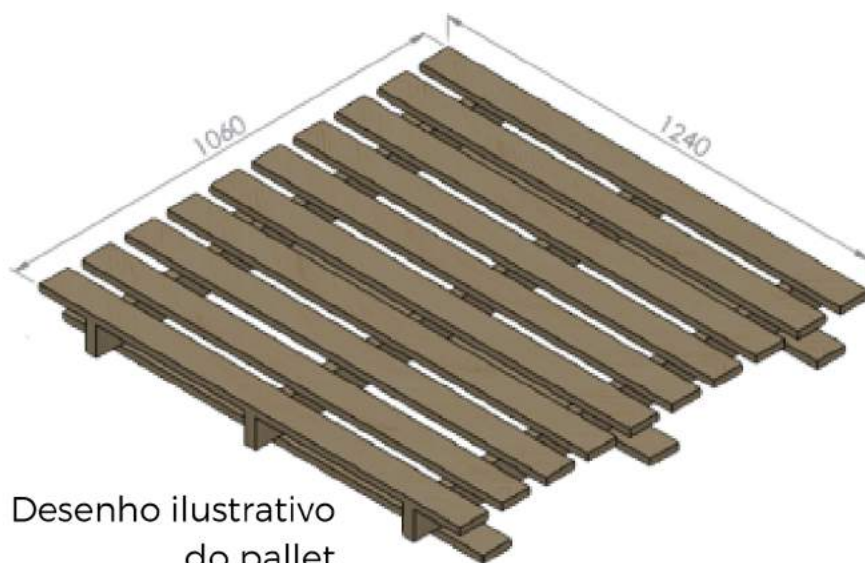
TELHAS  
PERKUS



Desenho ilustrativo  
do pallet

### Linha PLAN

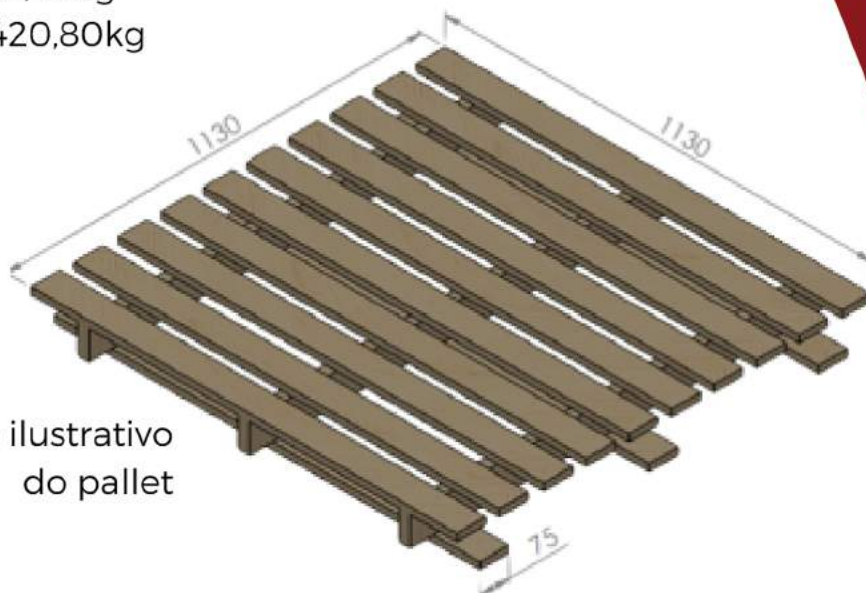
- Tamanho da telha (largura e comprimento): 27x42cm
- Quantidade de fardos por pallet: 78 unidades
- Quantidade de telhas por fardo: 08 unidades
- Quantidade de telhas por pallet: 624 unidades
- Quantidade de lastro por pallet: 03 camadas
- Empilhamento máximo (altura): 03 pallets
- M<sup>2</sup> por pallet: 55,22 m<sup>2</sup>
- **Telhas por m<sup>2</sup>: 11,3 peças**
- Peso bruto por peça: 2,29kg
- Peso líquido por peça: 2,25kg
- Peso bruto por m<sup>2</sup>: 25,65kg
- Peso líquido por m<sup>2</sup>: 25,43kg
- Peso bruto por pallet: 1.427,48kg
- Peso líquido por pallet: 1.405,96kg
- M<sup>3</sup> por pallet: 1,21m<sup>3</sup>



Desenho ilustrativo  
do pallet

**Linha ECOGRES**

- Tamanho da telha (largura e comprimento): 27x43cm
- Quantidade de fardos por pallet: 64 unidades
- Quantidade de telhas por fardo: 10 unidades
- Quantidade de telhas por pallet: 640 unidades
- Quantidade de lastro por pallet: 02 camadas
- Empilhamento máximo (altura): 03 pallets
- M<sup>2</sup> por pallet: 55,65m<sup>2</sup>
- **Telhas por m<sup>2</sup>: 11,5 peças**
- Peso bruto por peça: 2,26kg
- Peso líquido por peça: 2,22kg
- Peso bruto por m<sup>2</sup>: 25,99kg
- Peso líquido por m<sup>2</sup>: 25,53kg
- Peso bruto por pallet: 1.446,40kg
- Peso líquido por pallet: 1.420,80kg
- M<sup>3</sup> por pallet: 1,25m<sup>3</sup>



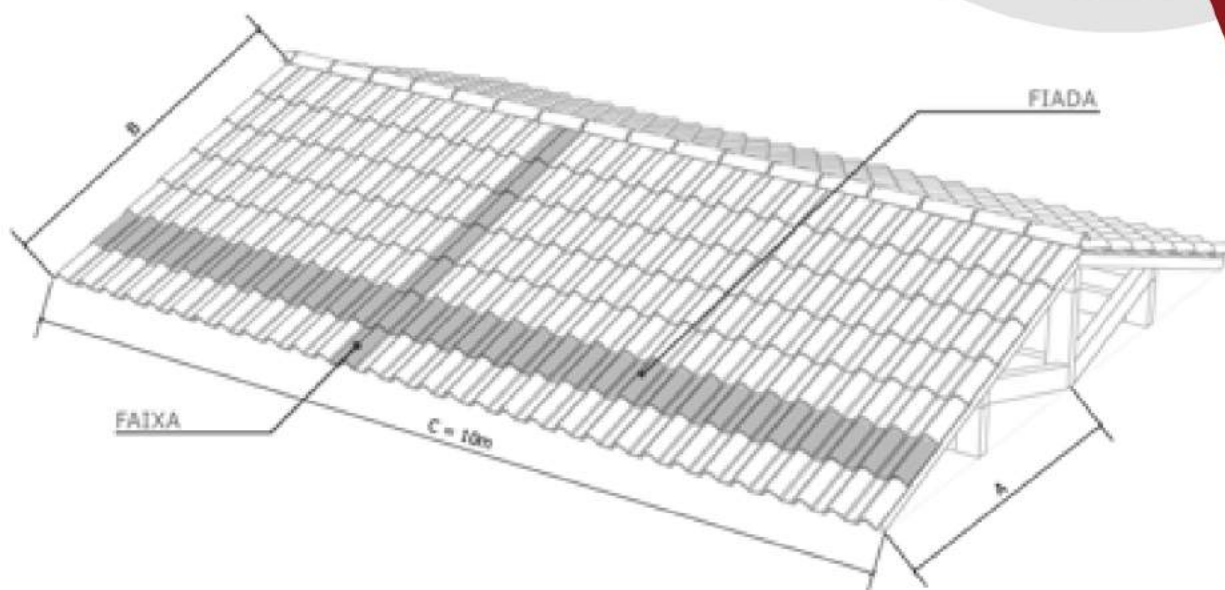
Desenho ilustrativo  
do pallet

# COMO DEFINIR A COBERTURA DE UMA ÁREA

FOLHETO TÉCNICO

TELHAS PERKUS

A definição da cobertura é um método simples e prático que se faz necessário para calcular a quantidade de peças que serão necessárias para a cobertura do telhado.



Seguem abaixo os dados para cálculo:

A - Largura do vão

B - Largura do pano inclinado ou "água"

C - Comprimento do pano ou "fiada"

FI - Fator de Inclinação

**Obs.:** Nas medidas "A" e "C" devem ser incluídos os beirais (se existirem).

A multiplicação da área plana  $A \times C$  pelo fator de inclinação da **Tabela 01**, determina a área inclinada a ser coberta em metros quadrados ( $m^2$ ).

Exemplo:

A = 6,00m

C = 10,00m

FI = 1,073 (39% de inclinação)

A x C x FI = Área do pano a ser coberta

6,00m x 10,00m x 1,073 = 64,38m<sup>2</sup>

Multiplicando a área inclinada do pano a ser coberto pelo rendimento (telhas p/m<sup>2</sup>), encontra-se a quantidade mínima de telhas necessárias para cobrir o pano.

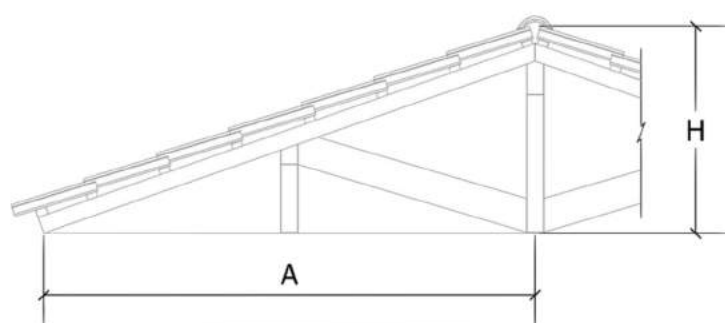
Exemplo para a Linha Supernova:

64,38m<sup>2</sup> x 11,50 pç/m<sup>2</sup> = 740,37 = 741 telhas

**ATENÇÃO!** Por ser um método aproximado e prático, deve-se utilizar um **acréscimo de 5% a 10% na quantidade** calculada para maior segurança e garantia do lote para reposição ou complemento da obra.

## FATOR DE INCLINAÇÃO

Para obter o fator de inclinação de seu telhado utilize a fórmula descrita abaixo.



$$I(\%) = \frac{H}{A} \times 100$$

A - Largura do vão

H - Altura

I - Inclinação %

Exemplo:

A = 6,00m

H = 2,34m

I (%) = 2,34m ÷ 6,00m x 100 = 39% de inclinação



# TABELA 01

FOLHETO TÉCNICO

TELHAS  
PERKUS

## Tabela 01 - Inclinações mais Usadas

Referência para cálculos de compensação da área do telhado, conforme inclinação.

%	GRAU	FATOR DE INCLINAÇÃO
35	19° 17'	1,059
36	19° 48'	1,063
37	20° 18'	1,066
38	20° 48'	1,070
39	21° 18'	1,073
40	21° 48'	1,077
41	22° 17'	1,081
42	22° 47'	1,085
43	23° 16'	1,089
44	23° 45'	1,093
45	24° 13'	1,097
46	24° 42'	1,101
47	25° 10'	1,105
48	25° 38'	1,109
49	26° 06'	1,114
50	26° 34'	1,118
51	27° 01'	1,123

%	GRAU	FATOR DE INCLINAÇÃO
52	27° 28'	1,127
53	27° 55'	1,132
54	28° 22'	1,136
55	28° 48'	1,141
56	29° 15'	1,146
57	29° 41'	1,151
58	30° 06'	1,156
59	30° 32'	1,161
60	30° 57'	1,166
70	34° 59'	1,221
80	38° 39'	1,281
90	42° 59'	1,345
100	45° 00'	1,414
110	47° 43'	1,486
120	50° 11'	1,562
130	52° 26'	1,640
140	54° 27'	1,720

# INCLINAÇÃO MÍNIMA

## LINHAS SUPERNOVA, TWIN,

## MATTE DECOR, RÚSTICA,

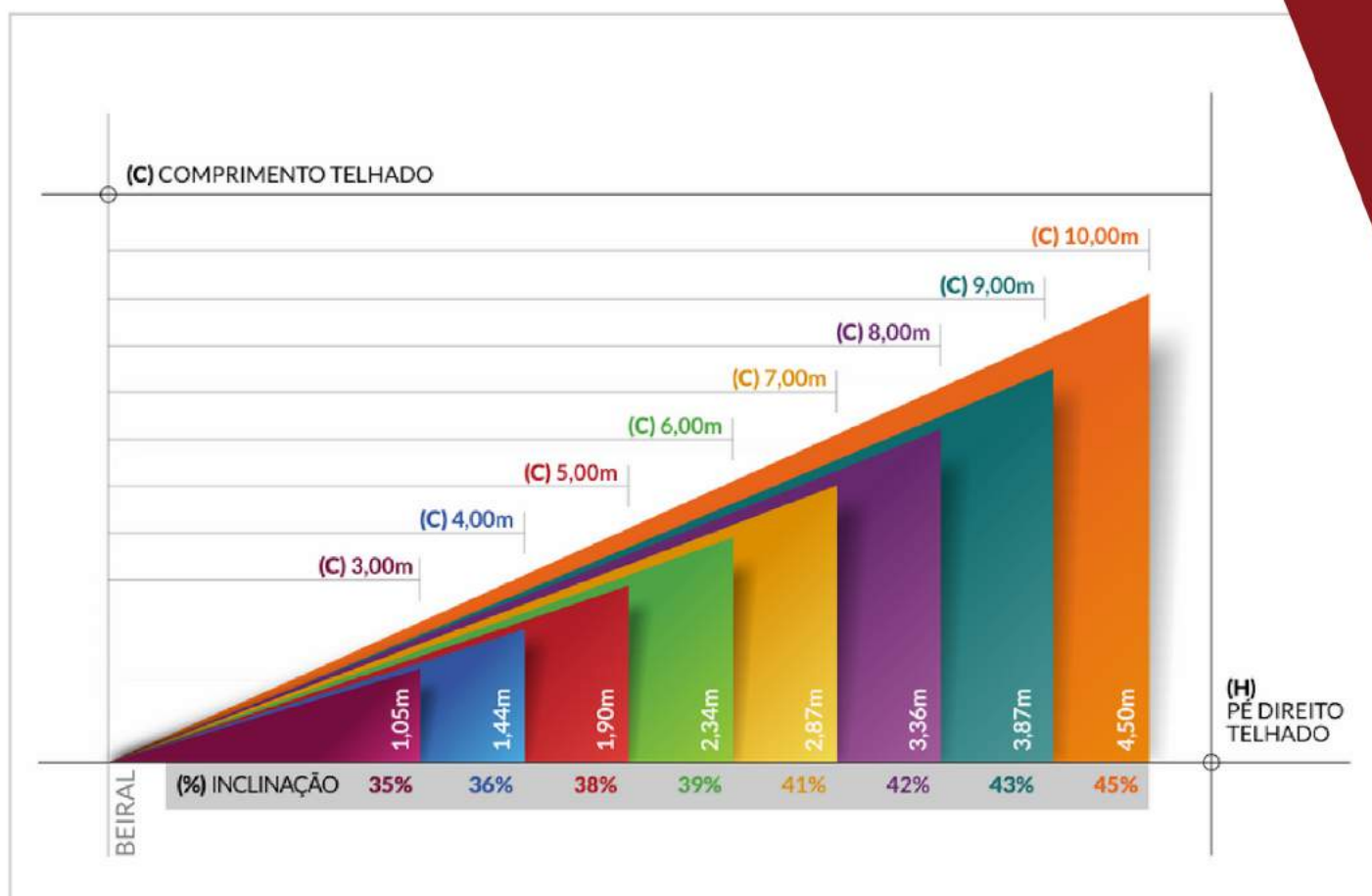
## GLASURADA, NATURAL E ECOGRES

FOLHETO TÉCNICO

TELHAS  
PERKUS

A inclinação mínima a ser considerada deve seguir conforme **linha do produto** e **comprimento do pano** do telhado aplicado.

**ATENÇÃO!** Afim de se evitar problemas, como: retorno d'água, goteiras, etc; recomendamos a seguinte orientação de inclinação:



Nas regiões onde podem predominar **ventos fortes, construções em áreas descampadas, expostas** ou por **margem de segurança** adicional, recomenda-se que o telhado tenha uma **inclinação superior a 45%**.

# INCLINAÇÃO MÍNIMA

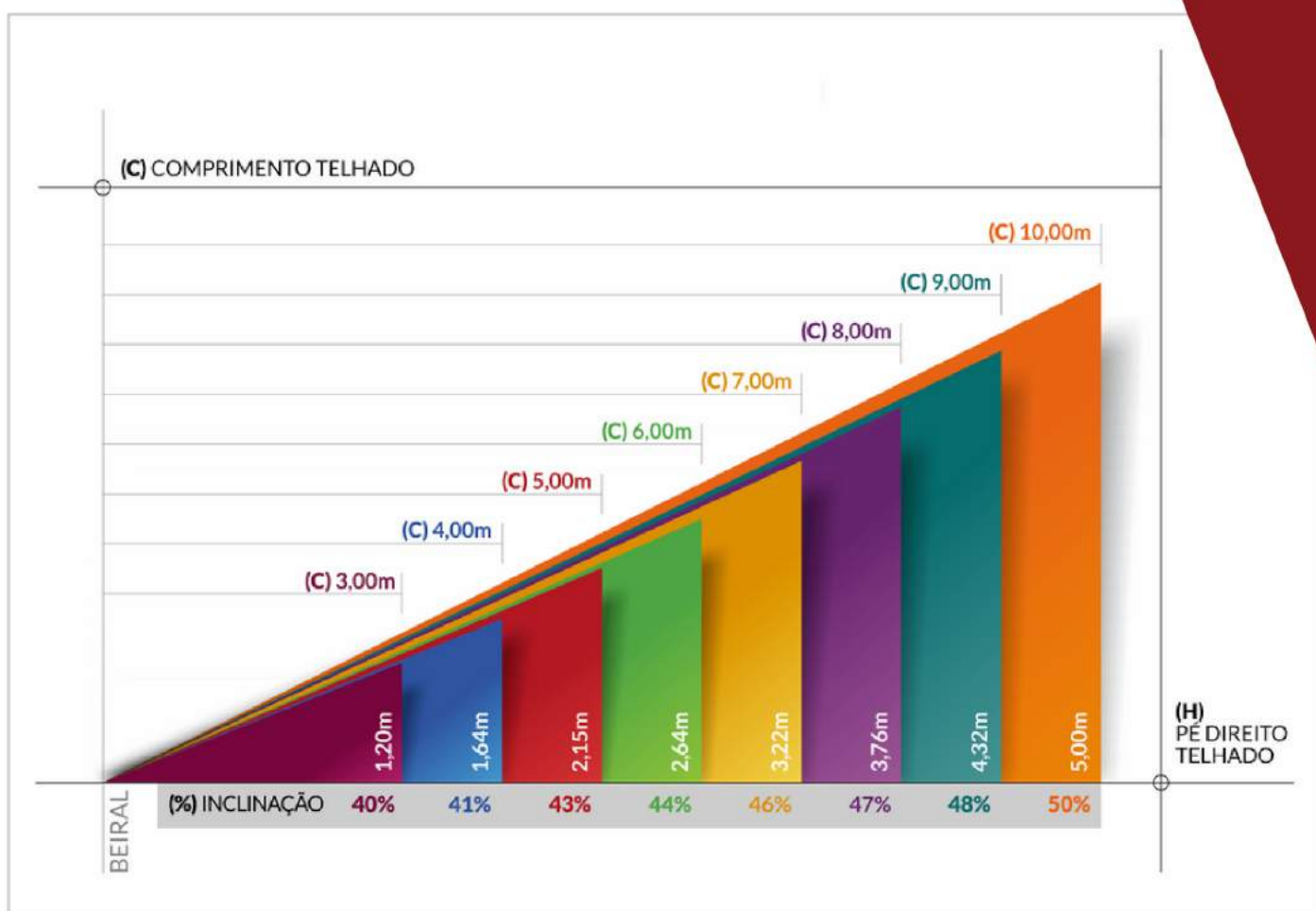
## LINHA PLAN

FOLHETO TÉCNICO

TELHAS  
PERKUS

A inclinação mínima a ser considerada deve seguir conforme **linha do produto** e **comprimento do pano** do telhado aplicado.

**ATENÇÃO!** Afim de se evitar problemas, como: retorno d'água, goteiras, etc; recomendamos a seguinte orientação de inclinação:



Nas regiões onde podem predominar **ventos fortes, construções em áreas descampadas, expostas** ou por **margem de segurança** adicional, recomenda-se que o telhado tenha uma **inclinação superior a 45%**.

# DISTÂNCIA MÍNIMA PARA FORRO

FOLHETO TÉCNICO

TELHAS  
PERKUS

Para as **Linhas Supernova, Twin, Matte Decor, Rústica, Glasurada, Natural e Ecogres** recomendamos uma distância mínima de **10cm** de espaçamento entre o forro e as telhas; para facilitar a ventilação e evitar a condensação de água sob o telhado, fenômeno normal quando não há arejamento e/ou circulação de ar adequada.

Para a **Linha Plan**, especificamente, o recomendado é de pelo menos **15cm**.

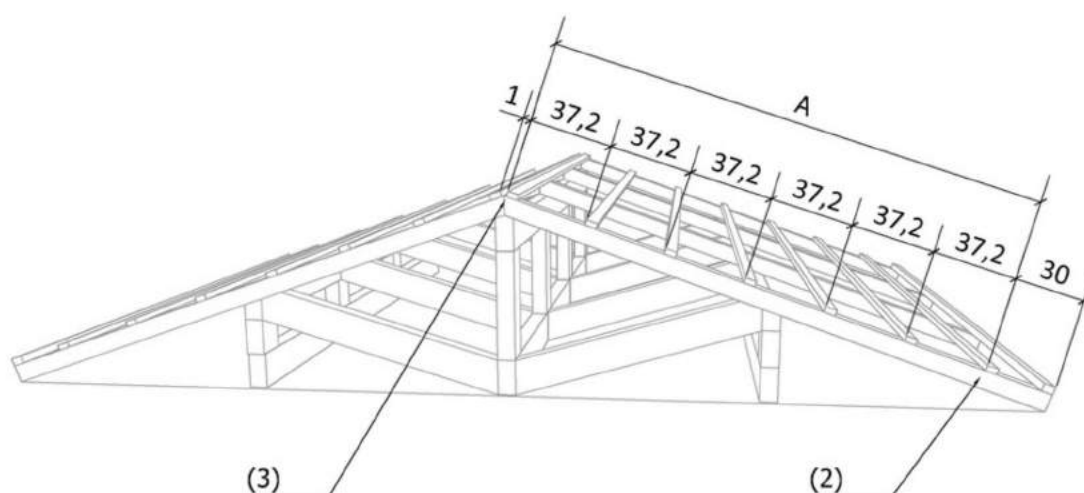
## GALGA

Galga é a distância máxima entre as faces superiores de duas ripas.

### Galga Inicial

**Somente a galga inicial** mede 30,00cm, da face superior do segundo ripão (2) à face inferior da testeira (1). A primeira ripa ou testeira (1) poderá ser utilizada com espessura de 1,00cm mais alta que as demais ripas, para que todas as telhas tenham a mesma inclinação.

*Exemplo para a Linha Supernova:*



# ESPECIFICAÇÕES DE RIPAMENTO

FOLHETO TÉCNICO

TELHAS  
PERKUS

- **Linhas Supernova, Matte Decor, Rústica, Glasurada, Natural e Ecogres:** galga a ser considerada é de 37,2cm
- **Linha Twin:** galga a ser considerada é de 36,8cm
- **Linha Plan:** galga a ser considerada é de 36,0cm

**ATENÇÃO!** Recomenda-se a utilização das medidas supra informadas para ripamento, **tendo sempre como referência dimensional a própria telha** que será usada para a montagem do telhado. **A galga não deve ter variação ao longo do telhado.**

A distância entre as ripas deve ser avaliada através da galga, porém esta medida pode e deve ser revisada/ajustada conforme o lote de compra, pois pequenas variações de tamanho são normais nos produtos cerâmicos.

Deve-se calcular a galga de forma preliminar ao ripamento (montagem da estrutura) a fim de evitar cortes desnecessários das telhas e da cumeeira.

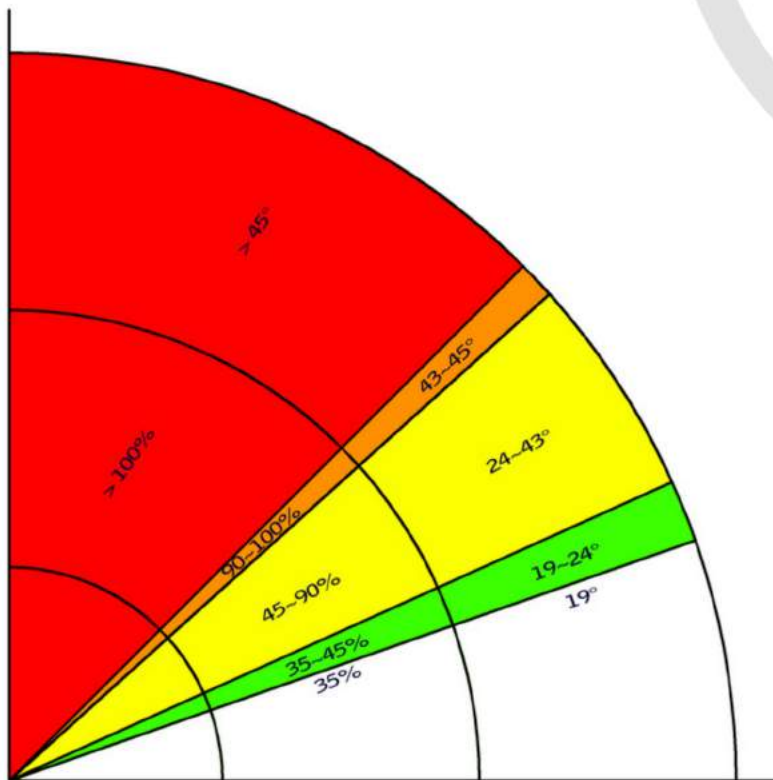
## FIXAÇÃO DAS TELHAS

Para cálculo da estrutura do telhado deve-se levar em consideração a inclinação (mínima e máxima) da cobertura, **respeitando-se principalmente a orientação de inclinação mínima descrita em tópico específico deste manual.**

*Nas regiões onde podem predominar **ventos fortes, construções em áreas descampadas, expostas** ou por **margem de segurança** adicional, recomenda-se que o telhado tenha uma **inclinação superior a 45%** e que **todas as telhas sejam fixadas.***

*Em **obras protegidas nas duas laterais, frente e fundos** por outras edificações, árvores grandes, relevo ou outros elementos naturais, as telhas devem ser fixadas no ripamento conforme orientação abaixo, sempre com a utilização de parafusos ou pregos com **borrachas de vedação**, grampos ou amarrações (**sempre vedadas por silicone/selante**).*

- **Entre 45% a 90% de inclinação:**  
1 telha fixada a cada 4 telhas colocadas
- **Acima de 90% a 100% de inclinação:**  
2 telhas fixadas a cada 4 telhas colocadas
- **Acima de 100% de inclinação:** todas as telhas devem ser fixadas.



- INCLINAÇÃO MAIOR QUE 100%**  
TODAS AS PEÇAS SÃO PRESAS COM GRAMPO
- INCLINAÇÃO ATÉ 100%**  
2 GRAMPÓS A CADA 4 PEÇAS
- INCLINAÇÃO ATÉ 90%**  
1 GRAMPO A CADA 4 PEÇAS
- INCLINAÇÃO ATÉ 45%**  
NÃO NECESSITA GRAMPO
- INCLINAÇÃO MÍNIMA 35%**  
NÃO NECESSITA GRAMPO

## ATENÇÃO!

- Para os telhados de alvenaria ou lajes inclinadas, as telhas podem ser fixadas utilizando argamassa colante.
- Para locais onde podem ocorrer furacões, abalos sísmicos e fortes tempestades, **todas as telhas obrigatoriamente deverão ser fixadas** com a utilização de parafusos, grampos, amarrações ou argamassa, para qualquer inclinação.
- **Sempre recomendamos a fixação dos beirais** (1, 2 ou mais fiadas), afim de se evitar que ventos encavalem peças.
- **Para a Linha Plan recomendamos fixação de todas as telhas**, independente da inclinação, comprimento do pano do telhado e/ou tipo de estrutura.
- Para telhas aplicadas a partir do 3ª pavimento (andar ou garagem) recomendamos que todas as peças sejam fixadas, como margem de segurança pelo fator de risco.

No caso de fixação tradicional, através da furação das telhas que já são pré-furadas, deve-se usar **broca de vídea**, preferencialmente com refrigeração por água. **Não utilizar furadeira com martetele**, pois o impacto pode ocasionar trinca nas peças.



## FOLHETO TÉCNICO

TELHAS  
PERKUS

Qualquer furação deve ser **sempre vedada** com anel de borracha adequado, a exemplo das peças abaixo, ou mesmo com silicone, de maneira a não dar margem para infiltração na área.



Recomendamos aplicação do **grampo lateral** para fixação das telhas em telhados abertos (sem forro, laje ou outra proteção), a fim de preservar

o fluxo d'água pelo canal, evitando o estrangulamento deste, bem como evitar a movimentação das peças, seja por interferência humana ou natural (por ventos).



**Caso a estrutura seja de madeira e opte-se pela fixação por pregos, seguem orientações:**

- Na parte da canaleta/canal: prego de aço 17x30mm (imagem ilustrativa abaixo)



- Na parte da onda/capa: prego de aço 25x72mm (imagem ilustrativa abaixo)



## Caso a estrutura seja de madeira e opte-se pela fixação por parafusos, seguem orientações:

- Na parte da canaleta/canal: parafuso fixer cabeça chata PH 4x35mm (imagem ilustrativa abaixo)



- Na parte da onda/capa: parafuso fixer cabeça chata PH 5x70mm (imagem ilustrativa abaixo)



## Caso a estrutura seja metálica e opte-se pela fixação por parafusos, seguem orientações:

- Na parte da canaleta/canal: parafuso auto brocante cabeça chata 4,2x32mm (imagem ilustrativa abaixo)



- Na parte da onda/capa: parafuso auto brocante cabeça chata 4,2x70mm (imagem ilustrativa abaixo)



# COLOCAÇÃO DAS TELHAS

Para se ter uma colocação correta e harmoniosa das telhas deve-se iniciar a colocação junto à linha de beiral, começando de baixo para cima, pela direita, conforme o sentido do encaixe lateral da telha, de modo que a telha seguinte recubra o encaixe da anteriormente aplicada, seguindo a orientação da imagem abaixo.



**ATENÇÃO!** Deve-se **sempre evitar o deságue de um telhado sobre o outro** através do uso de calhas no beiral. Recomendamos o uso da **Perkus Calhas**.

Para **telhados flexionados**, atentar-se para que a inclinação inicial (beiral) atenda ao mínimo exigido para cada linha de produto.

*Exemplo para a Linha Supernova:*



Uma atenção especial deve ser dedicada ao **"alinhamento vertical" das telhas**, pois desalinhamentos podem promover o estrangulamento do canal e impedir a passagem d'água, resultando no transbordamento pela aba.

## MOVIMENTAÇÃO SOBRE O TELHADO

As telhas **PERKUS** possuem elevada resistência mecânica, **superior a 130kgf**, exigência da **Norma ABNT NBR 15.310/2009**, e uma vez instaladas de acordo com o **Folheto Técnico**, resistem tranquilamente à carga de uma pessoa caminhando sobre as telhas, seja para eventuais instalações no telhado (acesso), inspeções, circulação ou manutenção.

Alguns cuidados se fazem necessários afim de se evitar acidentes, bem como preservar o desempenho previsto dos produtos:

**1.) O usuário deverá se locomover pisando no meio das telhas** (sobre a capa – conforme imagens abaixo), **evitando caminhar sobre o encaixe** (ponto mais frágil da peça), **evitando assim quebras nas pontas das telhas**.

**FOLHETO TÉCNICO**

TELHAS  
PERKUS

Alguns profissionais têm por hábito caminhar sobre tábuas, sendo que esta(s) deve(m) ser posicionada(s) conforme ilustração abaixo.



FOLHETO TÉCNICO

TELHAS  
PERKUS

## 2.) O usuário sempre deverá usar equipamentos de segurança adequados à tarefa que será realizada.

O profissional deve estar devidamente "amarrado", *com uso da linha guia*.

A telha esmaltada quando molhada, mesmo pelo orvalho da manhã, se torna mais escorregadia, então deve-se ter um cuidado adicional.

Lembramos que há devida regulamentação sobre o tema, conforme **Norma ABNT NBR 16.366/2015** "Qualificação de Pessoas para a Construção Civil - Perfil Profissional do Telhadista", a qual deve ser observada pelos instaladores e/ou profissionais que forem ter acesso ao telhado, bem como pelo proprietário e responsável da obra.

## 3.) Sempre usar calçados antiderrapantes.

Deve-se observar para que o solado não esteja gasto ("careca") ou mesmo muito sujo de areia ou pó, pois pode haver prejuízo na aderência. O próprio pó resultante de recortes das telhas e acessórios cerâmicos torna a superfície da telha mais escorregadia.

Em telhados mais inclinados ou que possuam um maior grau de exigência, pode-se fixar/ amarrar sob o calçado uma espuma siliconada ou espuma visco, afim de se potencializar a aderência.

FOLHETO TÉCNICO

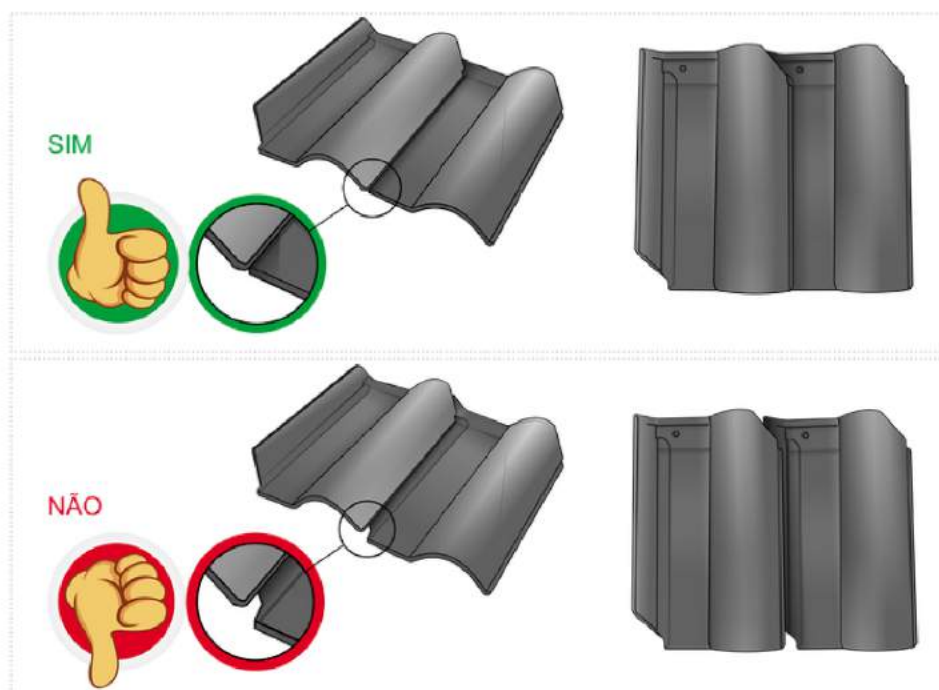
TELHAS  
PERKUS

**ATENÇÃO!** Recomendamos não caminhar sobre o telhado se o mesmo estiver úmido e/ou molhado, pois ficará liso e propenso ao escorregamento.

## ENCAIXE LATERAL

Uma atenção especial deve ser dispensada ao encaixe ou sobreposição lateral das telhas.

Há um relevo negativo na base da aba da peça, indicando onde a telha deve ficar encaixada. É importante respeitar esta indicação, pois se as peças forem instaladas de maneira inadequada, formar-se-ão frestas que permitirão a passagem de água.



# AÇÕES DE FORÇA MAIOR

FOLHETO TÉCNICO

TELHAS  
PERKUS

Todos os telhados estão sujeitos à infiltração d'água, gotejamento ou mesmo penetração de umidade quando da ocorrência de intempéries (força da natureza) ou outras ações de força maior, como chuvas torrenciais com ou sem ventos, chuvas de granizo com ou sem ventos, tempestades, tempestades de granizo ou tormentas.

**ATENÇÃO!** Em decorrência das mudanças climáticas recentes e de ações de força maior, **recomenda-se a aplicação de mantas de subcobertura PerkusFoil**, conforme orientações de instalação do fabricante (especificadas neste manual).

## RIPAS

As ripas são os apoios diretos das telhas, que podem ser de madeira ou metálicas, com no **máximo 5,00cm de largura** e com **espessura mínima de 2,00cm**.

Devem ter os cantos "vivos", não arredondados, para dar sustentação na garra de apoio da telha.

## ACABAMENTO LATERAL (MEIA TELHA)

Se for necessário o recorte de telhas para acabamento ou ajuste de fiadas, este deve ser feito com equipamento adequado de corte, preferencialmente com disco diamantado e refrigerado à água. O acabamento sempre deve ser feito na parte superior do telhado, próximo à cumeeira, nunca no beiral.

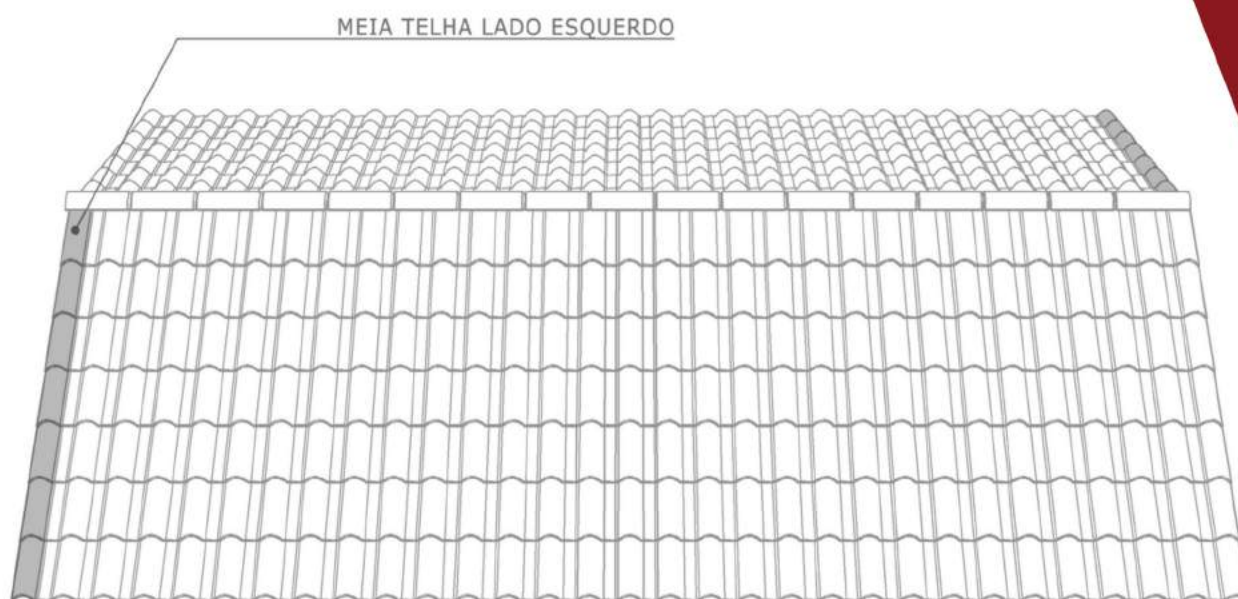
*A meia telha está disponível apenas para as Linhas Supernova, Twin, Matte Decor, Rústica, Glasurada, Natural e Ecogres para fazer o acabamento no lado esquerdo do telhado. Para a Linha Plan, o acabamento pode ser feito com a cobertura da testeira do beiral ou chapa metálica.*

Não é um acessório obrigatório, já que sempre existe a opção de se cortar as telhas na obra, porém o seu uso em um telhado de 2 águas obriga ao alinhamento dos canais e os panos adjacentes do telhado.

Neste caso é necessária a fixação desta meia telha, ressaltando que este ajuste de fileiras não descaracteriza o acabamento. Esta fixação deve ser feita colando-se a meia telha à telha, através de selante, rejunte próprio ou argamassa colante.

## FOLHETO TÉCNICO

TELHAS  
PERKUS



**ATENÇÃO!** Se for necessário fazer o corte da telha ou efetuar as furações para fixação, deve-se evitar fazê-lo sobre o telhado, pois o pó da cerâmica pode impregnar na superfície esmaltada dificultando a limpeza, além de gerar acúmulo de material.

### Especificações Técnicas

- Tamanho da meia telha Linhas Supernova, Matte Decor, Rústica, Glasurada, Natural e Ecogres (largura e comprimento): 16x43cm; Linha Twin: 28x43cm
- Quantidade de fardos por pallet Linhas Supernova, Matte Decor, Rústica, Glasurada, Natural e Ecogres: 110 unidades; Linha Twin: 80 unidades
- Quantidade de meia telhas por fardo Linhas Supernova, Matte Decor, Rústica, Glasurada, Natural e Ecogres: 08 unidades; Linha Twin: 07 unidades
- Quantidade de meia telhas por pallet Linhas Supernova, Matte Decor, Rústica, Glasurada, Natural e Ecogres: 880 unidades; Linha Twin: 560 unidades

- Peso bruto por peça Linhas Supernova, Matte Decor, Rústica, Glasurada, Natural e Ecogres: 1,45kg; Linha Twin: 2,55kg
- Peso bruto por pallet Linhas Supernova, Matte Decor, Rústica, Glasurada, Natural e Ecogres: 1.276,00kg; Linha Twin: 1.285,20kg
- M<sup>3</sup> por pallet: 1,25m<sup>3</sup>
- **Quantidade de peças por metro linear: 03 unidades**

## CUMEEIRA

A cumeeira é um acessório utilizado para acabamento superior, utilizado nas áreas de convergência dos telhados.

Deve ser fixada com a utilização de rejunte próprio ou argamassa colante, com a parte do rebaixo sempre voltado para a área de predominância de ventos fortes. **Recomendamos a aplicação de PerkusFita sob o rejunte próprio ou argamassa colante, afim de complementar a vedação e garantir a impermeabilidade nesta área do telhado.** É importante que o rejunte próprio ou argamassa colante tenha contato com a base da cumeeira e superfície da telha para que se obtenha aderência.

A sobreposição de cumeeiras é de 5,00cm. É muito importante que no emboçamento a argamassa fique chanfrada para dentro e protegida pela telha de cumeeira, o que significa que a massa não deve ficar exposta às intempéries.

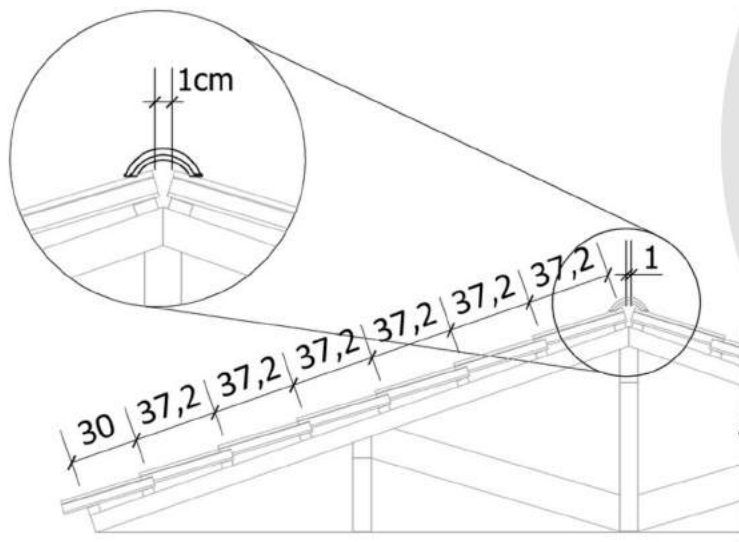
Para melhorar este acabamento, **sugerimos a aplicação do RejunPerkus.**

### Ripamento da Cumeeira

A distância entre a ripa de cumeeira e o eixo **deve ser de 1,00cm**, proporcionando assim um recobrimento adequado da linha da cumeeira, conforme imagem ilustrativa abaixo.

**ATENÇÃO!** Caso opte por utilizar as **cunhas** no acabamento das cumeeiras, a distância no eixo deve ser de **5,00cm** (2,50cm para cada lado).

Exemplo para a Linha Supernova:

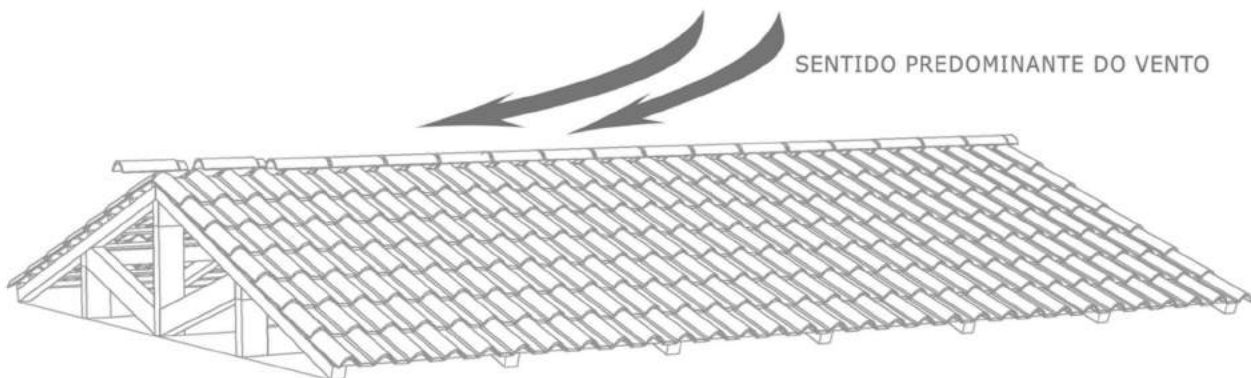


FOLHETO TÉCNICO

TELHAS  
PERKUS

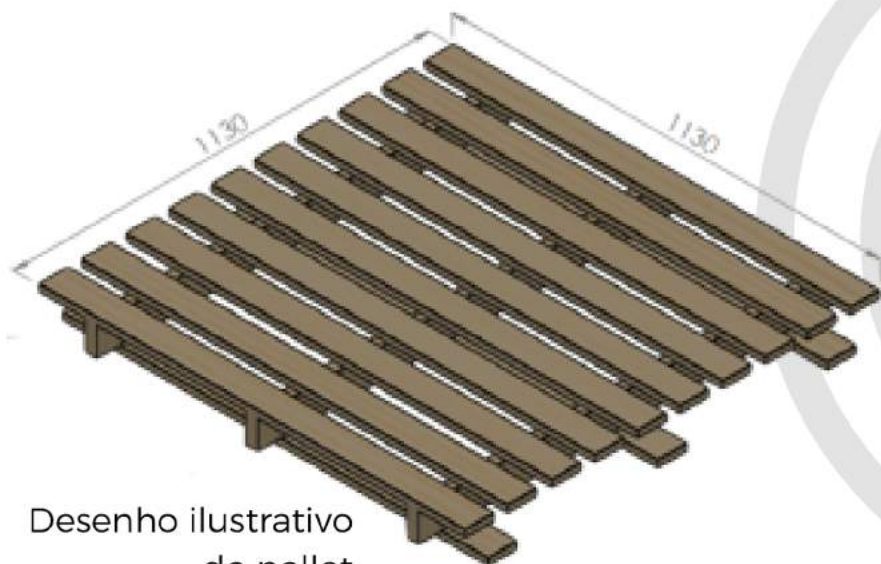
## Cálculo da Cumeeira

- Quantidade de peças por metro linear: **2,65 peças**



## Especificações Técnicas

- Tamanho da cumeeira (largura e comprimento): 17x42cm
- Quantidade de fardos por pallet: 88 unidades
- Quantidade de cumeeiras por fardo: 08 unidades
- Quantidade de cumeeiras por pallet: 704 unidades
- Quantidade de lastro por pallet: 02 camadas
- Empilhamento máximo (altura): 03 pallets
- Peso bruto por peça: 1,80kg
- Peso líquido por peça: 1,76kg
- Peso bruto por pallet: 1.264,64kg
- Peso líquido por pallet: 1.242,12kg
- M<sup>3</sup> por pallet: 1,25m<sup>3</sup>



Desenho ilustrativo  
do pallet

## CUNHA

A cunha é um acessório em **porcelana esmaltada** (nas cores das telhas) utilizado para acabamento nas áreas de convergências das telhas com as **cumeeiras horizontais**, (não se aplicam em cumeeiras inclinadas - "espigão").

*É uma opção para substituição do uso de argamassa ou rejunte próprio nas áreas de arremate junto às cumeeiras.*

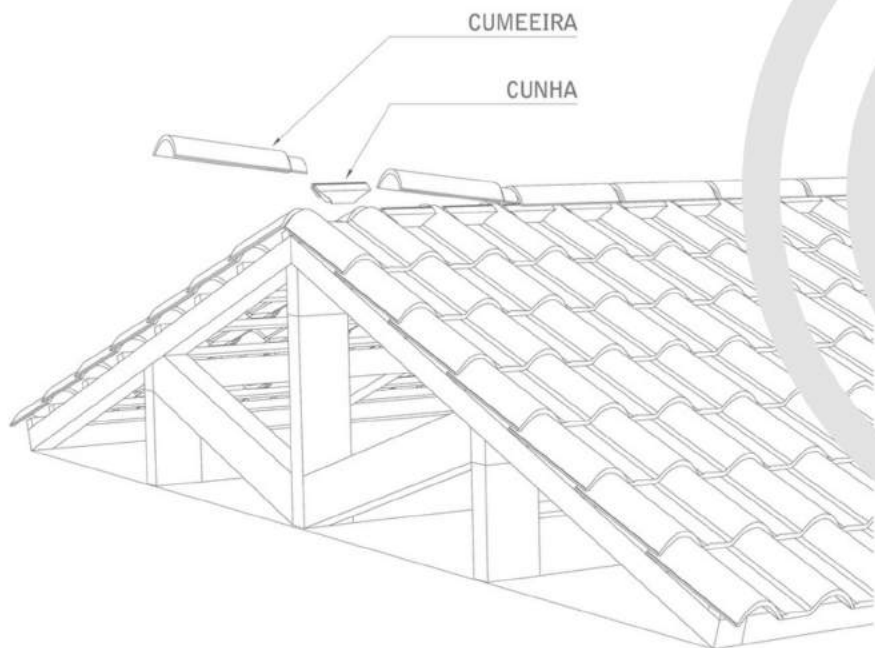
Deve ser instalada com a utilização de produto selante, como o **PerkusFlex**, que fará as funções de fixação e impermeabilização da área - **não sendo recomendada aplicação com silicone**, conforme imagem ilustrativa abaixo.

O cálculo é de **10 peças por metro linear**, disponível exclusivamente para as *Linhas Supernova e Ecogres*.

**ATENÇÃO!** A distância entre a ripa de cumeeira e o eixo deve ser de **5,00cm** (2,50cm para cada lado).

*Exemplo:* Se a medida linear de uma junção de telhados (na horizontal) for de 6,00m, multiplique esta distância por 10, sendo: 6,00m x 10 pçs/m = 60 cunhas





## Especificações Técnicas

- Tamanho da cunha (largura, comprimento e altura): 50x163x45mm
- Peso líquido por peça: 0,265kg

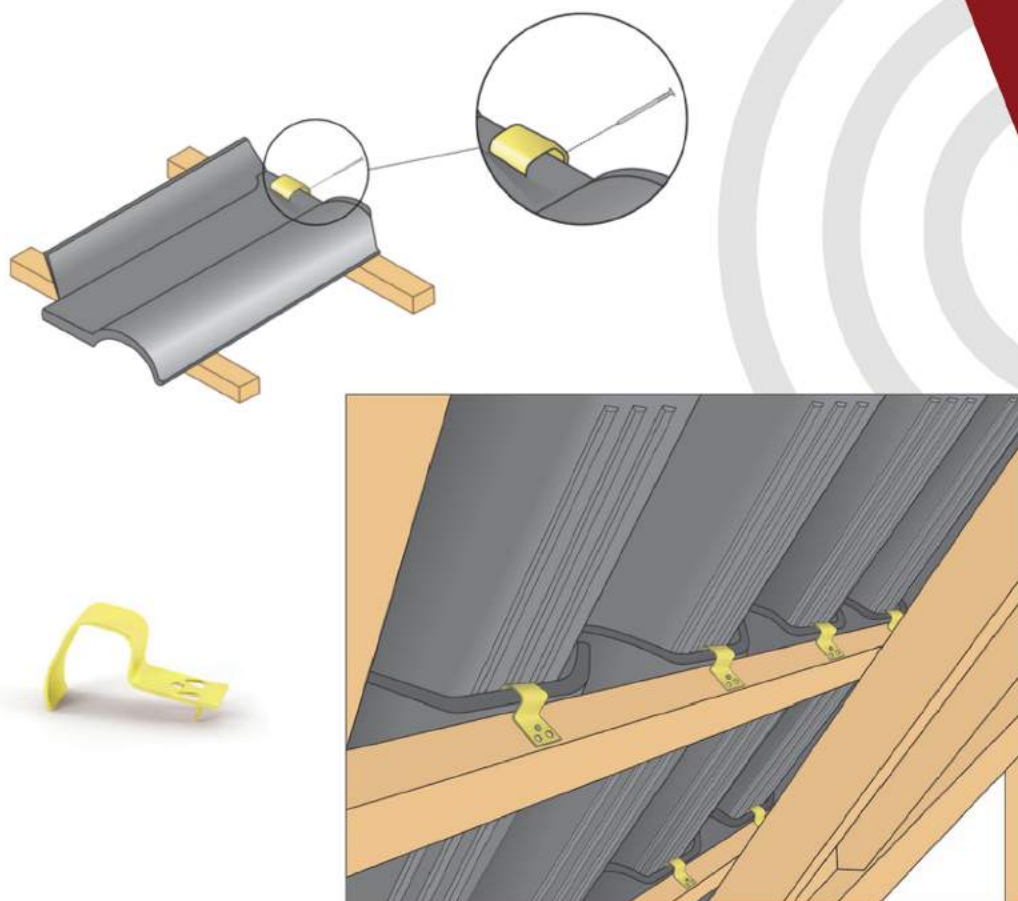
# GRAMPO DE FIXAÇÃO DE TELHA

O grampo de fixação de telha é um acessório em **aço galvanizado**, na cor "dourada" (não há outras opções de cores), resistente à salinidade, cuja função é prender as telhas no **ripamento de madeira**.

É uma alternativa quando há necessidade de fixação das peças, seja por inclinação acentuada, incidência de ventos, beiral ou outra motivação (vide tópico específico neste manual).

Substitui o procedimento tradicional de furação das peças e uso de prego ou parafuso de vedação, **tornando a colocação muito mais rápida e fácil**. O benefício de seu uso dá-se pela agilidade de aplicação, bem como evita a furação das telhas, que propositalmente são peças grossas e robustas, e oferecerão uma resistência maior quando comparadas às telhas comuns de barro.

Em sua instalação, o grampo fica escondido sob a peça superior, não afetando a estética do telhado. *Deve ser fixado no madeiramento com um prego, que acompanha este acessório.*



## Especificações Técnicas

- Tamanho do grampo de fixação de telha (largura, comprimento e altura): 18x42x32mm
- Peso líquido por peça: 0,011kg
- Quantidade de peças por metro linear de beiral: 05 unidades
- Quantidade de peças por metro linear lateral: 03 unidades
- Quantidade de peças por embalagem: 50 grampos

## PASSARINHEIRA

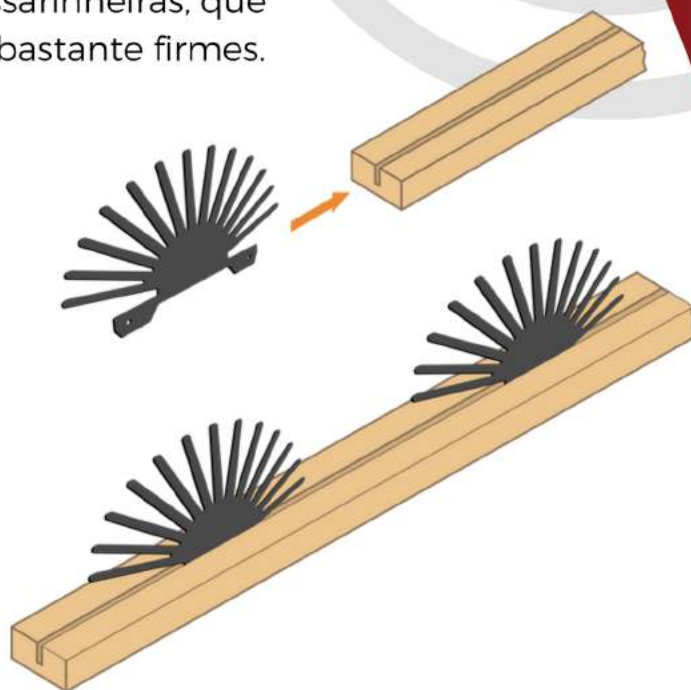
A passarinheira é um acessório em **plástico**, na cor preta (não há outras opções de cores), que contribui para o arejamento do telhado e evita a entrada de pássaros, morcegos, roedores, insetos e folhas pelo beiral da obra.

Ainda permite a ventilação da cobertura, necessária para evitar fenômenos como a condensação d'água.



Sua instalação pode ser como a sugerida na ilustração abaixo, através de um vinco na ripa do beiral, encaixando-se as passarinheiras, que com o peso das telhas, ficarão bastante firmes.

Outra forma seria pregá-las no beiral, com uso de pregos.



### Especificações Técnicas

- Tamanho da passarinheira (largura, comprimento e altura): 1x140x52mm
- Peso líquido por peça: 0,005kg
- Quantidade de peças por metro linear de beiral: 05 unidades
- Quantidade de peças por embalagem: 50 passarinheiras

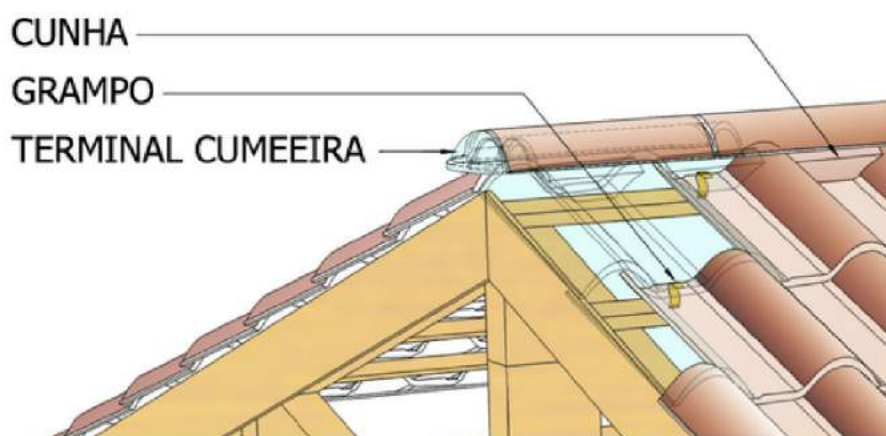
## TERMINAL DE CUMEEIRA

O terminal de cumeeira é um acessório em **porcelana esmaltada** (nas cores das telhas), utilizado para acabamento final das cumeeiras. *É uma elegante opção para substituir o uso de argamassa ou rejunte nas pontas de arremate das cumeeiras.*

Diferentemente de outros fabricantes, esta peça tem a aplicação em qualquer lado, não havendo diferenciação para a face esquerda, direita ou qualquer ponta de telhado com cumeeiras.

Recomenda-se o corte da cumeeira no lado do encaixe para a colagem do terminal, o que permite também, caso necessário, o ajuste no comprimento da cumeeira para que o acabamento não se estenda em relação ao beiral do projeto.

Deve ser instalada com a utilização de produto selante, como o **PerkusFlex**, que fará as funções de fixação e impermeabilização da área - **não sendo recomendada aplicação com silicone**, conforme imagem ilustrativa abaixo.



### Especificações Técnicas

- Tamanho do terminal de cumeeira (largura, comprimento e altura): 120x175x55mm
- Peso líquido por peça: 0,431kg

# REJUNPERKUS

FOLHETO TÉCNICO

TELHAS  
PERKUS

O **RejunPerkus** é uma **argamassa colorida** (nas cores das telhas) e impermeável para fixação e rejuntamento das cumeeiras e meia telhas.

Possui **aditivos** que a tornam **flexível**, sendo resistente às dilatações e contrações do telhado, resultado das variações térmicas e de umidade. Tem **alta resistência** e **poder se adesividade**, já especificada para o acabamento superior e textura da **PERKUS**.

Além de sua função de vedação e fixação, este acessório proporciona um acabamento estético em harmonia com a cor do telhado e maior durabilidade aos acabamentos. Não demanda que o profissional instalador fique "tentando" achar a cor com outros produtos, que muitas vezes criam apenas uma coloração superficial sem durabilidade; portanto **facilitam muito o assentamento, fixação e acabamento das cumeeiras**.

**São pacotes de 20kg, com rendimento médio de 08 cumeeiras/pacote.**



**ATENÇÃO!** Pode haver variação na cor da argamassa quando comparada às demais peças, por se tratarem de materiais diferentes e desenvolvimento por aproximação de cor.

## A aplicação deve ser feita seguindo as orientações abaixo:

- Limpar as telhas, cumeeiras e e/ou meia telhas que serão aplicadas
- Misturar 04 partes de **RejunPerkus** para 01 parte de água
- Deixar a massa descansar por 15 minutos e misturar novamente. A textura deve ser firme a ponto de não escorrer da espátula
- A aplicação deve ser feita com espátula, em um só passe
- Para evitar trincas na massa, evitar as temperaturas mais baixas do dia para instalação, dando preferência para o final da tarde

## **ATENÇÃO!** Atentar-se para as **orientações complementares de preparo, pré e pós aplicação:**

- Umedecer e "chapiscar" a parte inferior das peças que serão assentadas para facilitar a aderência do **RejunPerkus**
- Preparar a massa na sombra (nunca sob o sol)
- Se a massa ficar mole não adicionar cal ou areia. O ponto deve ser encontrado somente com o próprio **RejunPerkus**
- As peças que serão aplicadas devem estar 100% apoiadas. Evitar movimentação ao caminhar sobre o telhado, circulando somente após 48hrs após aplicação do **RejunPerkus**
- Limpar o excesso com pano úmido sem tocar no **RejunPerkus** recém aplicado
- Conforme a cor, é necessário aguardar até 48hrs para secagem e reação/atingimento da coloração ideal

# PERKUSFLEX

**PerkusFlex** é um **selante incolor** (transparente - não há outras opções de cores) de fácil aplicação, com ótimas propriedades químicas, alto poder de aderência e flexibilidade.

Pode ser utilizado para **vedação e fixação** de acessórios, como cunhas, terminais de cumeeira, meia telhas, etc.

FOLHETO TÉCNICO

TELHAS  
PERKUS

Também pode ser utilizado para **fixação das telhas nas ripas** (madeira ou estrutura metálica), bem como calhas, rufos, entre outros.



FOLHETO TÉCNICO

TELHAS  
PERKUS

### A aplicação deve ser feita seguindo as orientações abaixo:

- A superfície deve estar limpa, livre de poeira, óleos ou umidade
- Após aplicação, manter área protegida d'água por pelo menos 4hrs
- Secagem ao toque após 30min
- Secagem total por evaporação é de aproximadamente 1mm a cada 6hrs, dependendo da ventilação e temperatura ambiente

Para uso, **cortar o bico dosador** no tamanho desejado (pré-marcações da embalagem), quando ter-se-á os seguintes **rendimentos**:

- 3mm = 20m lineares
- 5mm = 15m lineares
- 8mm = 07m lineares

O **consumo** para aplicação, conforme item, será:

- Terminal de Cumeeira: 19cm p/pç
- Cunha: 22cm p/pç
- Meia telha: 42cm p/pç
- Telha (na ripa): 13cm p/pç
- Cumeeira (aplicada sobre a cunha): 37cm p/pç

**ATENÇÃO!** Para fixação de itens na parede ou teto, utilizar fita adesiva de apoio até a secagem total. É aceito pintura com tinta latex ou à base de solventes.

# PERKUSFOIL

**PerkusFoil** é uma **manta de subcobertura**, isolante térmico e impermeabilizante de alta eficiência, produzida com a mais alta tecnologia; composta por tecido de **ráfia trançada** e reforçada com aplicação de **película aluminizada**, em duas ou uma face.

São **bobinas padrão com 1,20m de largura**, com **25m<sup>2</sup>** ou **50m<sup>2</sup>**.



## Seus benefícios são:

- Elimina o calor, quando a temperatura externa é maior que a interna, por reflexão da radiação (chegam a reduzir a temperatura interna de 6° a 10°C na dupla face, conforme projeto)
- Evita perda de calor, quando a temperatura externa é menor que a interna
- Evita goteiras, condensação d'água nas telhas e contribui na manutenção de limpeza do telhado
- Contribui para prolongar a vida útil e preservação da estrutura do telhado
- É de baixo custo, baixo peso e fácil instalação, não sobrecarregando ou comprometendo a estrutura do telhado
- É resistente à umidade, à proliferação de fungos, mofo, bolor e ao rasgo transversal

FOLHETO TÉCNICO

TELHAS  
PERKUS

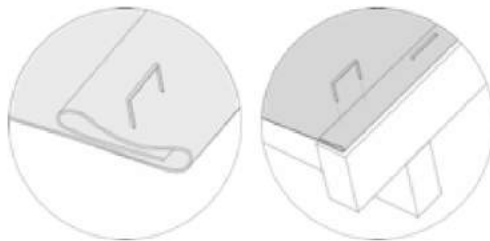


## Especificações Técnicas

- Emissividade: 5%
- Peso básico: 145 - 160g/m<sup>2</sup>
- Resistência à tensão longitudinal: 88N/15mm (média)
- Resistência à tensão transversal: 61N/15mm (média)
- Peso por bobina 25m<sup>2</sup> uma face: 2,10kg
- Peso por bobina 25m<sup>2</sup> dupla face: 2,30kg
- Peso por bobina 50m<sup>2</sup> uma face: 4,00kg
- Peso por bobina 50m<sup>2</sup> dupla face: 4,30kg

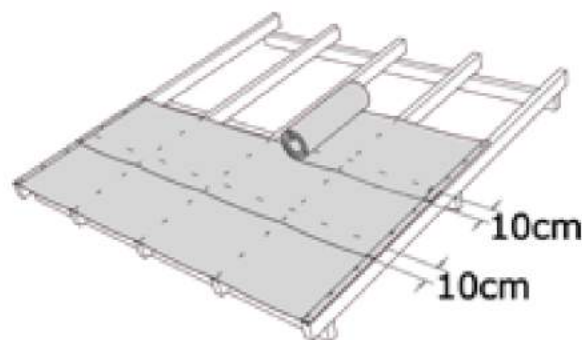
**A aplicação das telhas deve ocorrer imediatamente após a instalação da manta **PerkusFoil**, e deve ser feita seguindo as orientações abaixo:**

- Dobrar duas vezes a extremidade da manta e fixar no caibro com grampo ou prego.



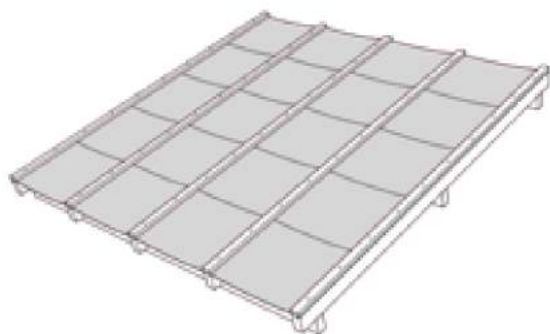
- Desenrolar a manta no sentido perpendicular aos caibros. Começar de baixo para cima, com transpasse ou sobreposição de 10cm em cada faixa.

Em toda sobreposição das mantas utilizar a **fita aluminizada** para evitar entrada de poeira e sujeira.



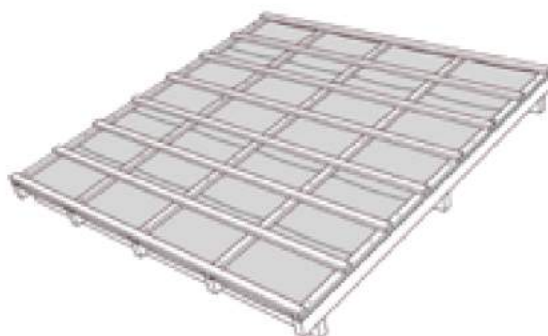
- Instalar o contra-caibro.

Atentar-se para a distância mínima de 5,00cm da forração ou laje, bem como a distância entre a manta e o telhado, deixando sempre um espaço para circulação de ar.



- Instalar o ripamento conforme modelo da telha.

Fazer um recorte na manta de pelo menos 30x5cm a cada 40,00m<sup>2</sup> de telhado, para melhor circulação de ar, evitando assim retenção de umidade.



- Instalar as telhas.



**ATENÇÃO!** Não umedecer a bobina ou permitir contato com água enquanto a manta estiver enrolada. Caso contrário, podem aparecer manchas brancas e prejudicar o desempenho do produto.

# CUMEEIRA DE 3 VIAS E TERMINAL DE 3 VIAS

FOLHETO TÉCNICO

TELHAS  
PERKUS

A **cumeeira de 3 vias** é um acessório em **cerâmica esmaltada** (nas cores das telhas) montado no mesmo material de fabricação das cumeeiras (semigres), pronto para aplicação, utilizado para acabamento e arremate no encontro de 3 fiadas de cumeeiras.

O **terminal de 3 vias** é um acessório em **porcelana esmaltada** (nas cores das telhas), de mesma aplicação da cumeeira de 3 vias.

A aplicação deve ser com argamassa ou rejunte, como o **RejunPerkus** (já na cor do telhado).

## Peso líquido por peça

- Cumeeira de 3 Vias: 1,60kg.
- Terminal de 3 Vias: 1,62kg.



Cumeeira  
de 3 Vias

Terminal  
de 3 Vias

# TELHAS TRANSLÚCIDAS

As telhas translúcidas **em vidro** e/ou **plástico** aproveitam até 90% da luminosidade natural, proporcionando **economia no consumo de energia elétrica**, além de difundir a luz evitando o aquecimento excessivo.

Contribuem para **evitar insetos, cupins** e **morcegos** no telhado, sendo ideais para **trazer claridade** para a laje/forro e área da caixa d'água, além de serem uma excelente solução para varandas, churrasqueiras, garagens, lavanderias e áreas internas.

São leve, de fácil manuseio e aplicadas sobre a mesma estrutura das telhas cerâmicas.

**Disponível para todas as linhas da marca.**



**FOLHETO TÉCNICO**

TELHAS  
PERKUS

**A instalação** deve ser de forma "aleatória", espaçando-se as telhas translúcidas a cada 1,50 ou 2,00m de distância uma(s) da(s) outra(s), conforme pretenção de luminosidade, de forma intervalada com as telhas cerâmicas.

Adicionalmente o profissional instalador deve providenciar a vedação nas laterais das peças, através do uso de silicone ou selante - recomendamos o **PerkusFlex**, afim de vedar eventuais frestas ou áreas de retorno d'água.

**ATENÇÃO!** Não transitar sobre as telhas translúcidas, pois pelo próprio material de fabricação podem quebrar formando superfícies afiadas e cortantes.

### **Especificações Técnicas**

- Peso líquido por peça Linhas Supernova, Rústica, Glasurada, Natural e Ecogres: 1,75kg
- Peso líquido por peça Linha Twin: 2,50kg
- Peso líquido por peça Linha Plan: 1,75kg

## **TELHA VENTILADA**

A telha ventilada é um acessório em **cerâmica esmaltada** (nas cores das telhas), exclusivo, que propicia uma melhor troca de calor entre o telhado e o ambiente, favorecendo a ventilação e circulação de ar, afim de garantir maior durabilidade para a cobertura.

Em todos os ambientes existe umidade (água) presente na forma de gás na atmosfera (vapor), sendo este vapor, ao entrar em contato com superfícies de menor temperatura (diferença térmica), tende a mudar do estado gasoso para o líquido (condensação), podendo surgir gotículas. Baseado nestes efeitos físicos normais e comuns, foi desenvolvida a **telha ventilada**, cuja função é melhorar o equilíbrio térmico dos ambientes internos e externos, visando a redução ou amenização destes efeitos.

FOLHETO TÉCNICO

TELHAS  
PERKUS

**Disponível apenas nas Linhas Supernova, Twin, Plan e Ecogres.**



**A instalação** deve ser de forma "aleatória", espaçando-se as telhas ventiladas a cada 1,50 ou 2,00m de distância uma(s) da(s) outra(s), conforme pretensão de ventilação, de forma intervalada com as telhas cerâmicas.

## PERKUSFITA E GRAMPO DE FIXAÇÃO DE CUMEEIRA

**PerkusFita** é uma **fita asfáltica** de **10/15/20/30cm x 10m** (largura x comprimento), utilizada para instalação de cumeeiras, podendo eliminar o uso de qualquer tipo de argamassa ou rejunte.

Pode ser aplicada em telhas cerâmicas em geral, telhas de alumínio ou concreto, nos acabamentos como: meia telhas, rufos, calhas, parafusos de fixação, exaustores e chaminés, vãos de ar condicionado e no telhado como um todo.

Deve ser **armazenado** em local coberto, seco, arejado e longe do calor. Não permitir o contato direto com o piso e manter longe do alcance de crianças, animais e água de consumo.

É uma **ótima solução** para evitar vazamentos nas linhas de cumeeira e espigão, ocasionadas por eventuais trincas e rachaduras na argamassa ou rejunte. Outras **vantagens** são:

- Instalação rápida
- Não exige mão-de-obra especializada, apenas capacitada
- Adaptável à diversos tipos e modelos de telha



### **A aplicação deve ser feita seguindo as orientações abaixo:**

- Limpar o local onde o **PerkusFita** será aplicado, afim de remover resíduos, graxa, óleo, partículas de solda, etc
- Cortar a quantidade necessária para aplicação
- Remover a película protetora que se encontra na face "prata" do produto e aplicar esta face voltada para o local desejado, pressionando firmemente, começando do centro para as bordas. Evite a formação de bolhas
- *Aplicar somente com temperaturas entre 15° e 50°C*

**FOLHETO TÉCNICO**

TELHAS  
PERKUS

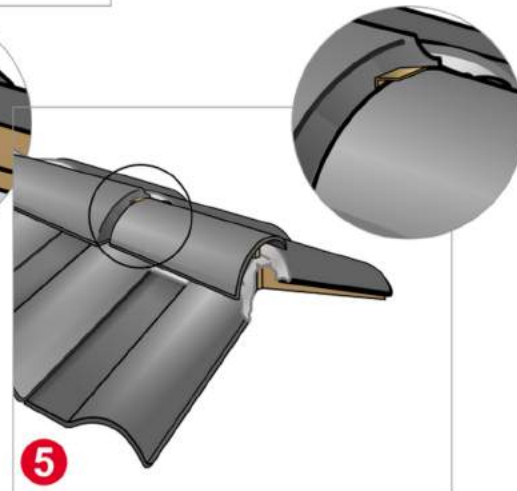
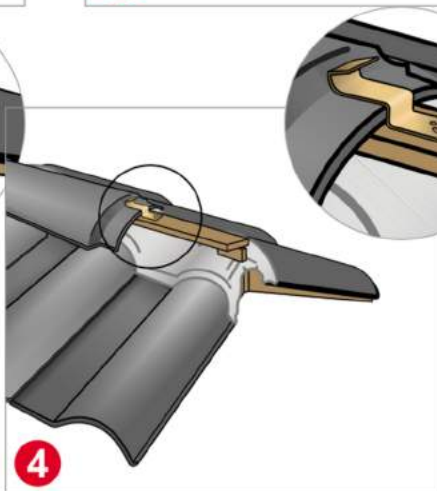
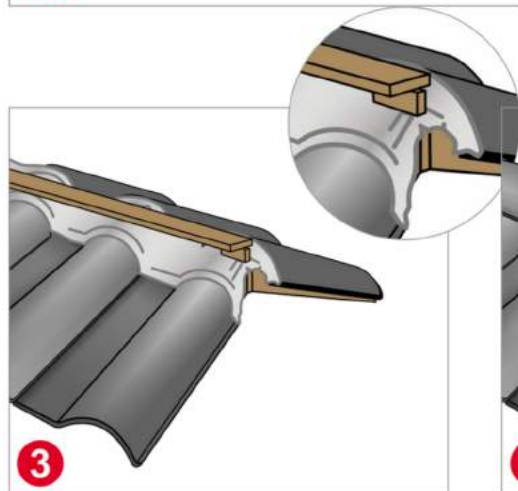
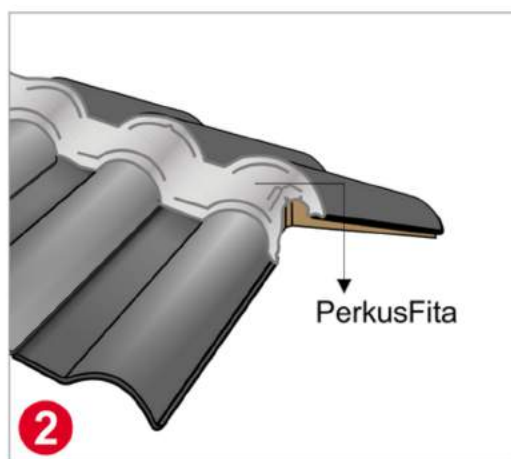
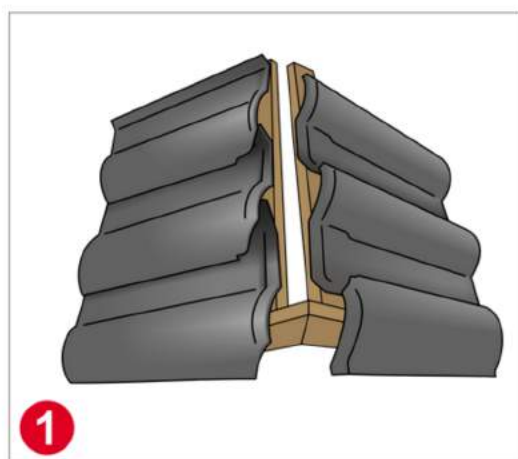
A instalação do **PerkusFita** por si só cumpre a função de **vedação**. Caso haja interesse de colocação de cumeeiras por uma questão estética, afim de "esconder" o aspecto "aluminizado", entender uma ripa de cumeeira sobre o **PerkusFita** e aplicar as cumeeiras, fixando-as individualmente com o **grampo de fixação de cumeeira** (imagem ilustrativa abaixo).

FOLHETO TÉCNICO

TELHAS  
PERKUS



Após observar os passos anteriores, seguir o passo a passo abaixo.



Com a proposta de uma solução completa para seu telhado, com **produtos de alto padrão** e design moderno, a **PERKUS** trouxe sua linha de **calhas 100% em alumínio**, já coloridas nas cores de maior uso (branca, pinhão, marfim e cinza).

Através de peças modulares, de fácil encaixe e aplicação, todo o conjunto permite "emoldurar" sua obra, visando não só o **desempenho funcional** como também um **diferencial estético**, de bom gosto e sofisticado.

Abaixo listamos os componentes que permitirão proteger todo o beiral do projeto, sendo:

1. Terminal direito com fita VHB
2. Terminal esquerdo com fita VHB
3. Bocal de Descida
4. Bocal de Descida com Cone
5. Tubo de Descida com 3,00m
6. Curva de Descida
7. Curva Lateral
8. Braçadeira
9. Calha com 3,00m
10. Emenda com fita VHB
11. Esquadro Interno 45°
12. Esquadro Externo 45°
13. Esquadro Interno 90°
14. Esquadro Externo 90°
15. Suporte de Parede
16. Suporte de Caibro
17. Adaptador para Tubo 75mm
18. Ralo para Calha com Descida
19. Cone Funil com Corrente
20. Corrente com 3,00m (alumínio)
21. Tela Anti-folha com 1,00m (alumínio)





Imagens ilustrativas na cor pinhão.

Para **instalação** da **Perkus Calhas** serão necessárias as seguintes ferramentas, além dos habituais equipamentos de segurança (luvas, capacete, etc):

- Alicates
- Chave de fenda/phillips
- Trena
- Escada
- Martelo

# PERKUS CALHAS

FOLHETO TÉCNICO

TELHAS  
PERKUS

- Lápis ou marcador
- Linha de prumo
- Arco de serra
- Parafusos e buchas
- Furadeira com broca de 6,5mm de aço rápido

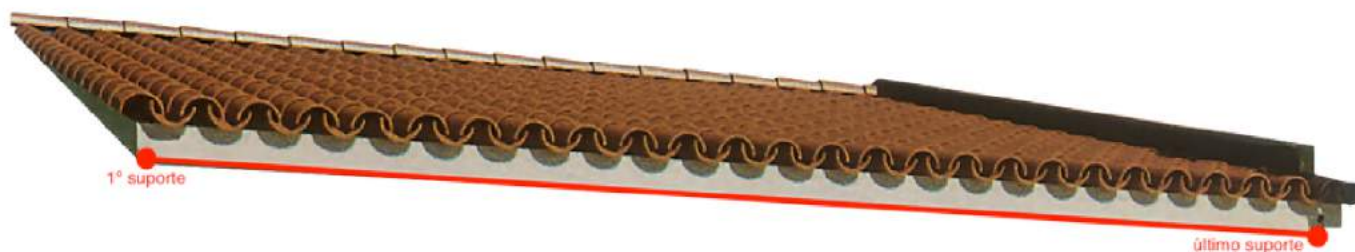
**A aplicação deve ser feita seguindo as orientações abaixo:**

1.) Nivele o caimento das calhas, fixando o primeiro e o último suporte.  
**Para cada 1,00m de calha/beiral, o caimento deve ser de 2,00mm.**

*Exemplo para um beiral de 8,00m:*

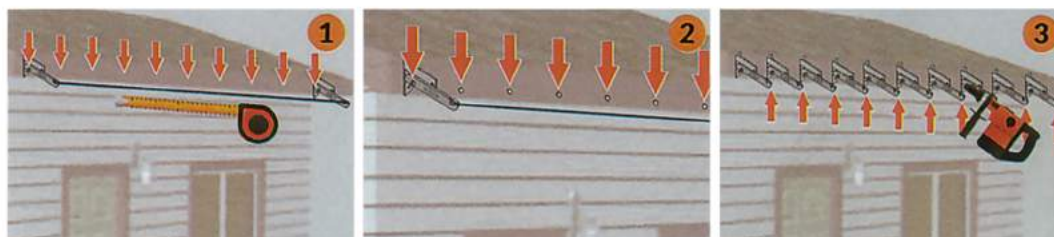
8,00m x 2,00mm/metro = 16mm (ou 1,60cm) de desnível

Para fazer o nivelamento, estique o fio de prumo entre o primeiro e o último suporte. **O espaçamento entre os suportes deve ser de 60cm.**



Com uma trena, faça as marcações onde serão instalados os suportes (1). Marque os pontos para fixação dos parafusos no caibro ou na parede (2). Com a ajuda da furadeira finalize a aplicação dos suportes (3).

**ATENÇÃO!** Se optar por utilizar as **correntes**, é necessário instalar **um suporte no meio do bocal de descida** para que haja sustentação.

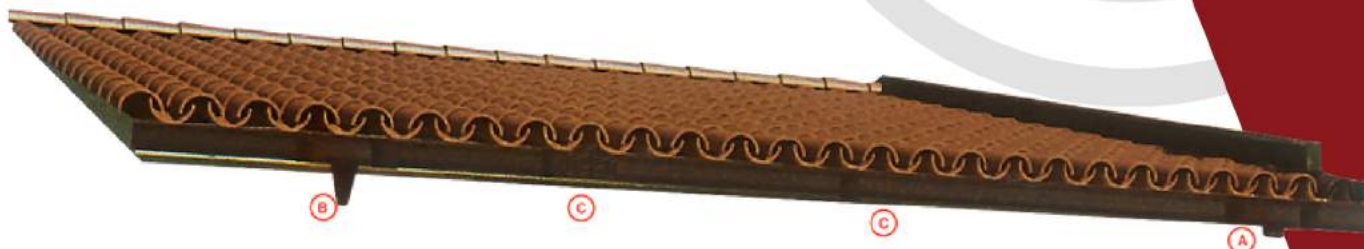


# PERKUS CALHAS

FOLHETO TÉCNICO

TELHAS  
PERKUS

2.) Instale os terminais, esquadros e o bocal de descida (A) ou bocal de descida com cone (B) **antes de fixar as calhas nos suportes**, pois facilitará o manuseio. Na sequência encaixe as calhas nos respectivos suportes e instale as emendas (C).



Para fixar os **terminais com fita VHB**, retire a fita protetora do terminal e pressione o mesmo na extremidade da calha. Encaixe o terminal começando pela parte de baixo, finalizando pelas laterais. *Certifique-se que o terminal ficou bem encaixado, para que não haja vazamento.*

Para instalar as **emendas com fita VHB** retire a fita protetora da emenda e posicione as peças a serem emendadas. Molde a emenda pressionando-a contra a calha.

3.) Instale as curvas, bocais de descida (A), tubos de descida, correntes (D) e braçadeiras. Por último a tela anti-folhas.

**ATENÇÃO!** Deve ser instalado **um tubo de descida (A) ou corrente para cada 35,00m<sup>2</sup> de telhado.**



# PERKUS CALHAS

FOLHETO TÉCNICO

TELHAS  
PERKUS

Para instalar os **tubos de descida**, encaixe a curva (de descida ou lateral) no bocal de descida. Posicione a segunda curva na parede para medir o tamanho do tubo a ser usado entre as duas curvas. Em seguida, serre um pedaço de tubo para encaixar entre as curvas, com aproximadamente 8,00cm a mais para que dê encaixe. Observe que as curvas possuem um amassamento numa das extremidades para facilitar o encaixe entre as peças.

Faça uma pequena dobra na ponta do tubo (serrado) para que ele se encaixe perfeitamente na curva. Instale o tubo entre as curvas, começando pela instalada no bocal de descida (**A**), e depois encaixe-o na curva da parede. Em seguida instale o tubo que vai da parede até o chão. Para um melhor acabamento, recomendamos que a costura do tubo fique virada para cima.

Para instalar o **cone funil com corrente** encaixe-o no bocal de descida e parafuse-o (ou rebite-o) na frente e atrás. Meça a altura da corrente considerando a distância entre a calha e o chão. Passe a corrente pelo cone e em seguida abra um "elo" para encaixá-lo no suporte instalado no centro do bocal de descida. Feche o "elo" da corrente após o encaixe.

**ATENÇÃO!** Recomendamos o uso de **3 correntes** para que haja uma boa concentração na descida d'água.

Para instalar as **braçadeiras** molde-a no tubo de descida e parafuse-a na parede onde o tubo está instalado.

Para instalar a **tela anti-folhas** abra as abas de encaixe da tela, posicionando-as dentro da calha. Utilize a maior aba na frente da calha, travando a tela na calha.

*A tela anti-folhas ajuda a proteger as calhas contra entupimentos provocados por folhas, galhos, sedimentos e sujeiras diversas trazidas pela chuva e/ou ventos. Também diminui a frequência de manutenção no sistema de calhas, além de ser muito fácil e rápida de instalar.*

# PERKUSCLEAN

FOLHETO TÉCNICO

TELHAS  
PERKUS

A preocupação permanente com a **sustentabilidade** traz a necessidade de aplicação de conceitos e **soluções modernas**, e mais uma vez a **PERKUS** trouxe ao mercado uma **inovação ecologicamente correta**, através de um produto para **limpeza de telhado à seco: PerkusClean!**

# PERKUS CLEAN

Neste processo **não há utilização de qualquer tipo de ácido** e proporciona um **uso racional e controlado de água**, preservando também a segurança dos profissionais envolvidos no processo, pois quando as telhas esmaltadas ficam molhadas, tornam-se muito lisas e facilitam o escorregamento.

É um produto desenvolvido com alta tecnologia e quando de sua aplicação atua de maneira a desimpregnar a sujeira superficial das peças.

## Principais vantagens:

- Uso limitado de água
- Composição livre de ácidos ou produtos cáusticos, não agredindo as telhas, acessórios, calhas, rufos, estrutura e principalmente o meio ambiente
- Fácil e rápida aplicação
- As toalhas utilizadas no processo de limpeza podem ser reutilizadas
- Proporciona segurança para os profissionais envolvidos
- Não gera resíduos

## Rendimento, utilização e ferramentas

- 0,2l (200ml) de **PerkusClean** para cerca de 150m<sup>2</sup> (diluir uma parte de **PerkusClean** para 25 partes de água - rendimento diluído de 5l)
- 1,5 toalha p/m<sup>2</sup> (fardo com 100 toalhas)
- 1 pulverizador
- *Kit contém: 1 pulverizador, 1 fardo com 100 toalhas e 200ml de **PerkusClean***

## Demonstração de uso



PERKUS  
CLEAN

FOLHETO TÉCNICO

TELHAS  
PERKUS



FOLHETO TÉCNICO

TELHAS  
PERKUS

A **Linha Energy** inova ao trazer ao mercado uma tendência mundial: um telhado capaz de gerar energia, através de **telhas solares**, com o que há de mais moderno no segmento. Ultra resistente e com altíssimo poder de absorção de energia, é uma excelente resposta às preocupações com o meio ambiente e economia - reduzindo diretamente a conta de luz.

Este conceito de *sustentabilidade premium* é exclusivo da marca, que traz dentro da **Linha Energy** mais de uma opção em **telhas solares**. Elimina diretamente o uso de placas solares convencionais, tendo sua aplicação desde o momento inicial do projeto, adaptando-se com demais telhas e **Sistema de Cobertura PERKUS** à qualquer obra ou telhado, integrando a cobertura de forma otimizada.

Garantia de fabricação de 10 anos e eficiência mínima de 80% em 25 anos.

## VANTAGENS

### Solução integrada com o projeto

Diferentemente dos painéis solares comuns, que são adicionados aos telhados depois de prontos, as **telhas solares PERKUS** são a própria cobertura, totalmente *clean*, valorizando esteticamente toda a construção, em harmonia com demais linhas da marca, sem parecer um elemento disforme e estranho.



Painel solar convencional



Telha Solar PERKUS

# VANTAGENS

## Não demanda reforço na estrutura

Como não há sobrecarga no telhado, não há exigências extras, avarias e/ou retrabalhos.



Painel solar convencional

FOLHETO TÉCNICO

TELHAS  
PERKUS

## Cobertura de vanguarda, inédita

Além de ser uma grande novidade no segmento, as **telhas solares** são um produto pioneiro em sua criação, agregando desempenho funcional muito superior com um design exclusivo, agregando um conceito ecologicamente correto a todo o projeto.



## Tecnologia inovadora de alta eficiência

A **Telha Solar 30W** utiliza a tecnologia de filme fino *CIGS*, permitindo aplicação das células fotovoltaicas em superfícies flexíveis, sendo a única telha de captação solar com três ondas do mundo, com tecnologia *BIPV* (Building Integrated Photovoltaics). Melhor aproveitamento da área útil das **telhas solares**, toda desenvolvida para captação solar, eliminando perdas na superfície.

## Telhado ativo

Através das **telhas solares PERKUS** seu telhado, além de ser um elemento funcional e de valorização da construção, porém passivo no sentido de geração de energia, passa a agregar uma nova e importante *função ativa capaz até de prover autossuficiência*.



# TELHA SOLAR 30W

FOLHETO TÉCNICO

TELHAS  
PERKUS

Desenvolvida com tecnologia de *filme fino* CIGS (cobre, índio, gálio e selênio), possui excelente desempenho em relação à eficiência e durabilidade.

Com captação difusa da luz solar, maior eficiência mesmo em dias nublados ou de baixa luminosidade, não gera sombra própria e oferece ainda grande conforto térmico (reduzindo uso de aquecedores ou ar condicionados). Começa a produzir mais cedo e termina mais tarde.

De fácil instalação e com um design inovador, a **telha solar** possui tripla onda e vidro duplo, já com o cabeamento acoplado.

Através da inquebrável tecnologia de vaporização catódica a vácuo, considerada a melhor tecnologia para fabricação de filmes finos CIGS, 01 (um) m<sup>2</sup> da **telha solar** é capaz de gerar 102W/m<sup>2</sup>, por cerca de 1.200 hrs/ano.

Permite o caminhar normal de uma pessoa sobre as telhas e ainda é "resistente" ao *hot spot*, pois não há microfissura interna (comuns nos módulos solares convencionais).

## ESPECIFICAÇÕES TÉCNICAS

### Telha Solar

- Tamanho da telha (largura e comprimento): 50x72,1cm
- Altura da onda: 3,3cm
- Espessura: 7,5mm
- Quantidade de telhas por pallet: 60 ou 28 unidades
- M<sup>2</sup> por pallet: 17,65m<sup>2</sup> ou 8,24m<sup>2</sup>
- **Telhas por m<sup>2</sup>: 3,4 peças**
- Peso líquido por peça: 6,50kg
- Peso líquido por m<sup>2</sup>: 22,10kg
- Peso bruto por pallet: 420,00kg ou 209,00kg
- Peso líquido por pallet: 390,00kg ou 182,00kg
- M<sup>3</sup> por pallet: 1,25m<sup>3</sup>



## Telha Auxiliar

- Tamanho da telha (largura e comprimento): 50x25cm
- Espessura: 11mm
- Quantidade de telhas por fardo: 07 unid.
- **Telhas por m<sup>2</sup>: 10,2 peças**
- Peso líquido por peça: 3,50kg
- Peso líquido por m<sup>2</sup>: 35,70kg



FOLHETO TÉCNICO

TELHAS  
PERKUS

## ESPECIFICAÇÕES ELÉTRICAS da Telha Solar

- **Potência: 30W**
- **1,00m<sup>2</sup>  $\cong$  3,4 telhas solares  $\cong$  102W**
- Corrente de curto-circuito (Isc): 4,4A
- Tensão de circuito aberto (Voc): 10,3V
- Corrente à máxima potência (Imp): 3,8A
- Tensão à máxima potência (Vmp): 7,9V
- Tensão máxima do sistema: 1.000V
- Eficiência da célula: 17%
- Caixa de junção: 39\*46\*16,6 (mm) IP67
- Tipo de cabo: 2,5mm (cabo solar) 450 (+10/-0) mm
- Conector: MC4
- STC: 1.000W/m<sup>2</sup>, 25°C de temperatura da célula
- Registro no INMETRO: 005594/2019

## CARACTERÍSTICAS GERAIS da Telha Solar

- Grau de carga: 2.400 Pa
- Grau de resistência à água: IP67
- Grau de resistência ao fogo: A
- Grau de resistência ao granizo: Nível 4 (ANSI FM 4473)
- Amplitude térmica: -40°C a +85°C
- Amplitude de umidade: 0~80%

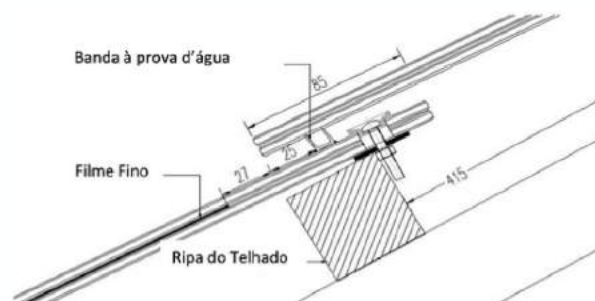


# INSTALAÇÃO

A inclinação mínima a ser considerada para aplicação das **telhas solares** deve ser a mesma da telha aplicada no mesmo pano de telhado.

Recomendamos a utilização de **microinversor** para composição do sistema elétrico.

A galga de ripamento da **Telha Solar** é de **41,5cm**.  
A distância de sobreposição é de 8,5cm.  
A ripa para instalação da **telha solar** e **auxiliar** deve ser de **3x5cm**.



O assentamento sobre as ripas, deste modelo, deve ser iniciado da esquerda para a direita, conforme imagens abaixo.



Para o acabamento lateral, superior ou inferior do telhado podem ser utilizadas as **telhas auxiliares**, fabricadas em cerâmica, com a mesma cor e encaixes laterais. São utilizadas **3 Telhas Auxiliares para cada telha solar**.

Se houver necessidade de recorte, utilizar disco de vídea e refrigeração à água.

FOLHETO TÉCNICO

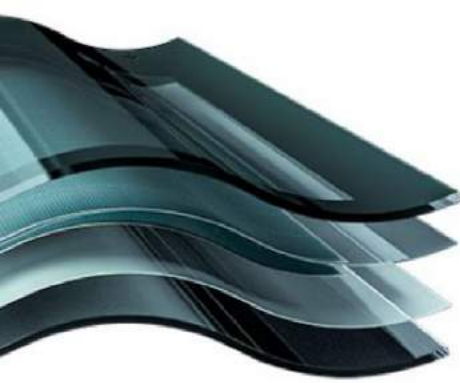
TELHAS  
PERKUS



# INSTALAÇÃO

A instalação é simples, porém deve ser realizada por profissionais habilitados, pois estes poderão efetuar os cálculos estruturais e elétricos afim de se maximizar o desempenho do telhado solar.

Não necessariamente todas as águas ou panos do telhado precisam ser com **telhas solares**. O profissional habilitado poderá dimensionar a quantidade de águas ou panos bem como de **telhas solares** para a geração pretendida. Demais telhados devem utilizar outras linhas da **PERKUS** com todo o **Sistema de Cobertura**.



Recomendamos que pelo menos a primeira fiada das cumeeiras, do beiral e das laterais sejam com **telha auxiliar**, devido os sombreamentos possíveis, potencializando assim a eficiência de geração.

As **telhas solares** não podem ser cortadas, pois o filme interno responsável pela produção de energia não pode ser avariado.

Considerando que a **telha solar** não é uma telha comum e produzirá energia, deve haver um cuidado adicional com choques elétricos. Há normas específicas para instalação e manutenção que devem ser respeitadas, em termos de segurança e ergonomia.

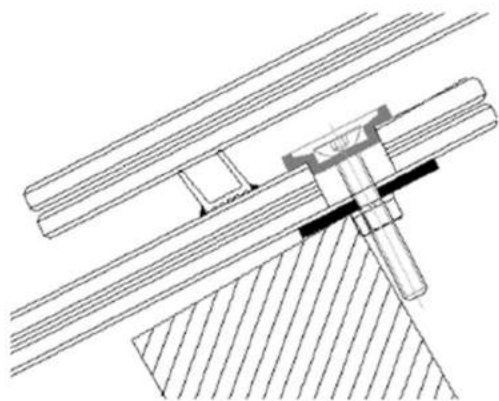
## FIXAÇÃO DA TELHA SOLAR 30W E AUXILIAR

Deve-se utilizar os **parafusos** que acompanham o produto para apoio das **Telhas Solares** e **Auxiliares** nas ripas.

**ATENÇÃO!** Todas as telhas da primeira fiada do beiral **devem ser fixadas** por grampo lateral.

FOLHETO TÉCNICO

TELHAS  
PERKUS



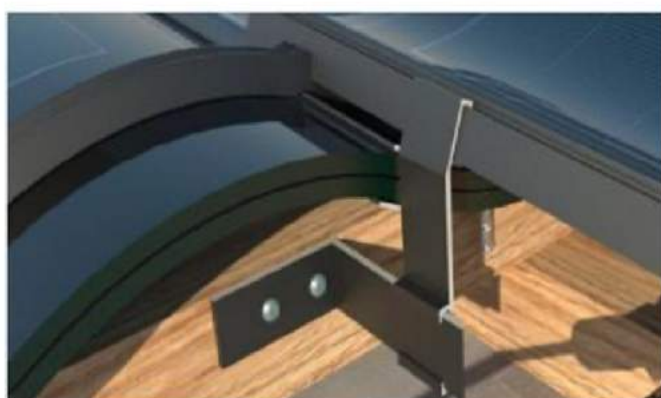
Apoio por parafuso

Acompanham a **Telha Solar** os itens abaixo relacionados, no que se refere à fixação:

- 02 Parafusos M 5x30mm
- 02 Vedantes (preto)
- 02 Juntas isolantes flexíveis
- 02 Arruelas
- 02 Porcas
- 01 Grampo lateral de fixação

E a **Telha Auxiliar**, os itens abaixo relacionados, no que se refere à fixação:

- 01 Parafuso
- 01 Vedante
- 01 Junta isolante flexível
- 01 Arruela



A **Telha Solar** foi testada nos mais rigorosos cenários, incluindo ventos. Se a região de aplicação tiver histórico de ventos fortes, recomendamos a fixação adicional com o **grampo lateral de fixação**, conforme imagem.

**ATENÇÃO!** Cuidado para não apertar demais os parafusos, pois qualquer trinca ou avaria pode danificar a eficiência da peça.

No caso de recortes junto ao **espigão** e **água furtada**, deve-se ter uma atenção especial. Lembramos que não pode-se recortar ou danificar de nenhuma forma as **telhas solares**, ou seja, *qualquer recorte deve ocorrer exclusivamente na **Telha Auxiliar***.

A **Telha Auxiliar** recortada deve ser devidamente fixada com selante, sendo recomendado o **PerkusFlex**.

Quando houver aplicação sobre o **espigão**, deve ser aplicado um contra-caibro sobre o caibro do **espigão**, afim de nivelar o apoio para sustentação das telhas recortadas.

FOLHETO TÉCNICO

TELHAS  
PERKUS

## RECORTE DA TELHA AUXILIAR (E DEMAIS LINHAS)

Para eventuais ajustes na aplicação e finalização do telhado podem ser necessários recortes nas **Telhas Auxiliares**. Para isso recomendamos utilização de **disco de videa diamantado**.

As orientações de recorte da **Telha Auxiliar** são as mesmas indicadas para as telhas das demais linhas e que também se usa para recorte de porcelanato:

- Recortar as peças no chão, com o devido apoio e sustentação
- Utilizar equipamentos de segurança adequados
- Limpar as peças após recorte para evitar que o pó da cerâmica seja levado para cima do telhado, pois este pó pode tornar as outras telhas mais escorregadias
- Adicionalmente pode-se usar refrigeração com água para melhor desempenho no recorte e menor desgaste do disco



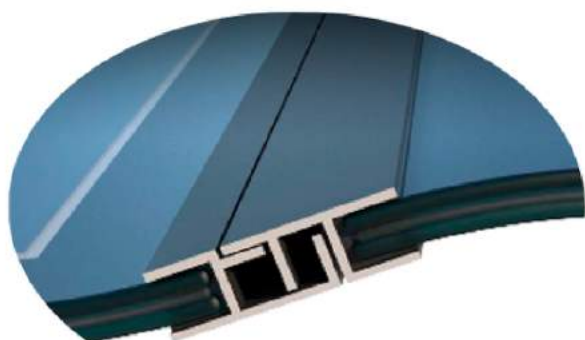
# DETALHAMENTOS

FOLHETO TÉCNICO

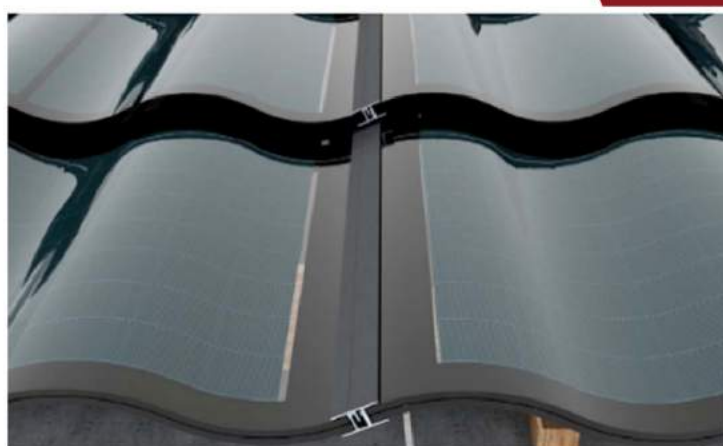
TELHAS  
PERKUS



Cabos e conexão MC4



Encaixe lateral (vedação)



## MANUTENÇÃO PREVENTIVA E/OU CORRETIVA

Para que as **telhas solares PERKUS** mantenham sua geração máxima, alguns aspectos devem ser considerados na manutenção:

- Limpeza das telhas
- Verificação das conexões elétricas
- Verificação do aterramento do sistema
- Verificação do bom funcionamento do microinversor/inversor (atualização do firmware)

# TELHA SUPERNOVA SOLAR 50W

"Um *telhado visualmente tradicional*, porém com o que há de mais moderno no segmento: um **telha solar integrada**."

Com potência de **50W** e um frame em plástico injetado, *patenteada*, **homologada pelo INMETRO** e projetada para melhor eficiência no que tange a geração de energia solar (**ótima relação custo benefício**), não possui área de sombra que prejudique a geração e não demanda qualquer sobre-estrutura adicional.

Com um **conceito híbrido**, que integra um modelo de telha mais convencional com uma **telha solar** em qualquer tipo de telhado da Linha Supernova (substituição, reforma ou novo projeto), a **Telha Supernova Solar** rompe uma barreira ao trazer o **telhado ativo** com uma proposta de preço muito competitiva quando comparada aos painéis solares convencionais e mesmo outras telhas solares.

*Equivalente à **06 telhas** Supernova ("americana").*

## ESPECIFICAÇÕES TÉCNICAS

- Tamanho da telha (largura e comprimento): 48x117,4cm
- **Telhas por m<sup>2</sup>: 1,92 peças**
- Peso líquido por peça: 5,65kg
- Peso líquido por m<sup>2</sup>: 10,85kg



FOLHETO TÉCNICO

TELHAS  
PERKUS



# TELHA SUPERNOVA SOLAR 50W

FOLHETO TÉCNICO

TELHAS  
PERKUS

## ESPECIFICAÇÕES ELÉTRICAS

- **Potência: 50W**
- **1,00m<sup>2</sup>  $\cong$  1,9 telhas solares  $\cong$  96W**
- Células monocristalinas 9Bus Bar
- Corrente de curto-circuito (Isc): 4,50A
- Tensão de circuito aberto (Voc): 14,40V
- Corrente à máxima potência: (Imp): 4,17A
- Tensão à máxima potência (Vmp): 12,00V
- Tensão máxima do sistema: 500V
- Eficiência da célula: 22,7%
- Conector: MC4
- Temperatura operacional: -40°C a ~+85°C
- Registro no INMETRO: 012197/2022

# TELHA PLAN SOLAR 10W

"**Telha solar** de *alta eficiência*, com *design exclusivo* e totalmente integrada ao telhado."

Com potência de **10W** e superfície de vidro virgem (transparente), *patenteada*, **homologada pelo INMETRO** e projetada para excelente eficiência no que tange a geração de energia solar, não possui área de sombra que prejudique a geração e supera outras telhas solares mundo afora pois o arranjo é com as células solares laminadas sob a telha, protegendo-as de qualquer interferência superior.



Elimina diretamente o uso de placas solares convencionais, podendo ser aplicada em novos projetos ou reformas, possui **fácil manutenção** superando as perdas do sistema tradicional e também agrega todos os ganhos das telhas translúcidas (evita acomodação de bichos/insetos, traz claridade/luminosidade, diminui o aquecimento, etc).



# TELHA PLAN SOLAR 10W

FOLHETO TÉCNICO

TELHAS  
PERKUS

## ESPECIFICAÇÕES TÉCNICAS

- Tamanho da telha (largura e comprimento): 27x42cm
- **Telhas por m<sup>2</sup>: 11,3 peças**
- Peso líquido por peça: 1,42kg
- Peso líquido por m<sup>2</sup>: 16,05kg

## ESPECIFICAÇÕES ELÉTRICAS

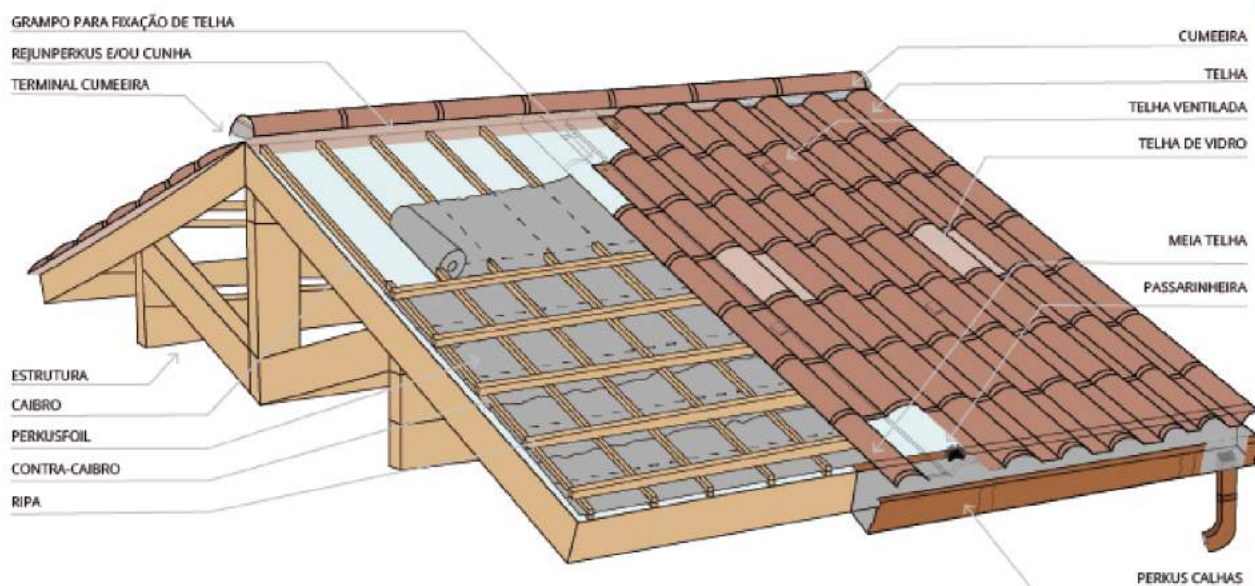
- **Potência: 10W**
- **1,00m<sup>2</sup>  $\cong$  11,3 telhas solares  $\cong$  113W**
- Corrente de curto-circuito (Isc): 1,71A
- Tensão de circuito aberto (Voc): 8,33V
- Corrente à máxima potência: (Imp): 1,51A
- Tensão à máxima potência (Vmp): 6,83V
- Tensão máxima do sistema: 500V
- Eficiência da célula: 23,0%
- Conector: MC4
- Temperatura operacional: -40°C a ~+85°C
- Registro no INMETRO: 011692/2023



# ILUSTRAÇÃO GERAL DO SISTEMA DE COBERTURA PERKUS

FOLHETO TÉCNICO

TELHAS  
PERKUS



# CONTATOS

## Administração

- Rua Padre Agostinho, 2260
- Bigorriho
- Cep.: 80.710-000
- *Curitiba/PR*
- Tel.: (41) 2106-8228
- Email: [comercial@rcasagrande.com.br](mailto:comercial@rcasagrande.com.br)

## Fábrica

- Rodovia BR 280, 3200
- Industrial Sul
- Cep.: 89.295-000
- *Rio Negrinho/SC*
- Tel.: (47) 3203-6200
- Email: [assistec@rcasagrande.com.br](mailto:assistec@rcasagrande.com.br)

FOLHETO TÉCNICO

TELHAS  
PERKUS

# CENTROS DE DISTRIBUIÇÃO

FOLHETO TÉCNICO

TELHAS  
PERKUS

## São Paulo

- Rua Gabriel, 673
- Jardim Bom Sucesso
- Cep.: 13.510-000
- *Santa Gertrudes/SP*
- Tel.: (19) 3545-5174
- Email: [saopaulo@rcasagrande.com.br](mailto:saopaulo@rcasagrande.com.br)

## Mato Grosso

- Av. Manoel José de Arruda, 2376
- Grande Terceiro
- Cep.: 78.065-700
- *Cuiabá/MT*
- Tel.: (65) 3644-2349
- Email: [matogrosso@rcasagrande.com.br](mailto:matogrosso@rcasagrande.com.br)

## Bahia

- Rodovia BA 093, 738 - Galpão 18
- Engenho Novo
- Cep.: 43.700-000
- *Simões Filho/BA*
- Tel.: (71) 98658-3357
- Email: [bahia@rcasagrande.com.br](mailto:bahia@rcasagrande.com.br)

## Pernambuco

- Av. Historiador Jordão Emerenciano, 271 - Galpão 00 Sala 02
- Grande Iputinga
- Cep.: 50.800-120
- *Recife/PE*
- Tel.: (81) 98553-5817
- Email: [pernambuco@rcasagrande.com.br](mailto:pernambuco@rcasagrande.com.br)